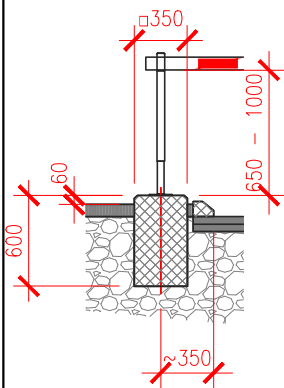


Lisse articulée ronde ou plate (en option)



Lyre standard (en option)

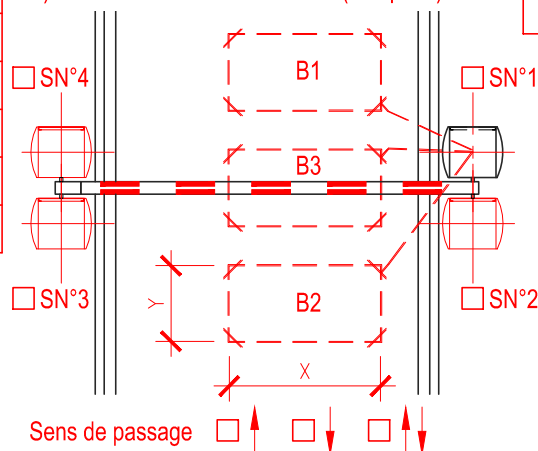
Dimension des boucles d'induction [mm]				
Dimension X	Dimension Y	B1	B2	B3
1000	500	<input type="checkbox"/>	<input type="checkbox"/>	<input type="checkbox"/>
2000	1000	<input type="checkbox"/>	<input type="checkbox"/>	<input type="checkbox"/>
3000	1500	<input type="checkbox"/>	<input type="checkbox"/>	<input type="checkbox"/>
4000	1000	<input type="checkbox"/>	<input type="checkbox"/>	<input type="checkbox"/>
5000	1250	<input type="checkbox"/>	<input type="checkbox"/>	<input type="checkbox"/>

- Le choix des organes de commande et de sécurité (1 à 7) sont à définir avant la réalisation du génie civile
 - Câble prévu par le M. O. pour les options

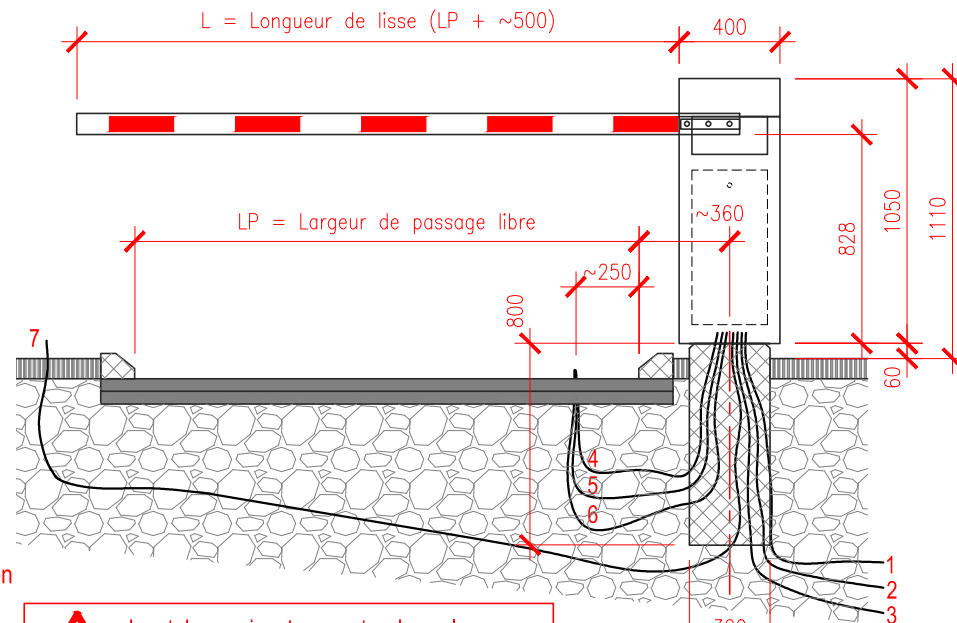
- 1 Alim.générale 230V 3x2,5mm² (500W) tube PE diam. 20mm
- 2 Liaison avec un potelet ou une borne tube PE diam. 40mm
- 3 Commande extérieur tube PE diam. 40mm
- 4 Boucle d'induction "entrée" tube PE diam. 20mm
- 5 Boucle d'induction "sécurité" tube PE diam. 20mm
- 6 Boucle d'induction "sortie" tube PE diam. 20mm
- 7 Liaison de la lyre électromagnétique tube PE diam. 20mm

B1 et B2) Boucle d'induction de sortie ou entrée (en option)

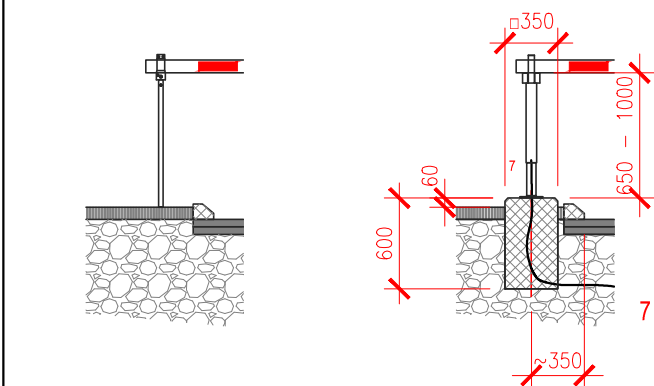
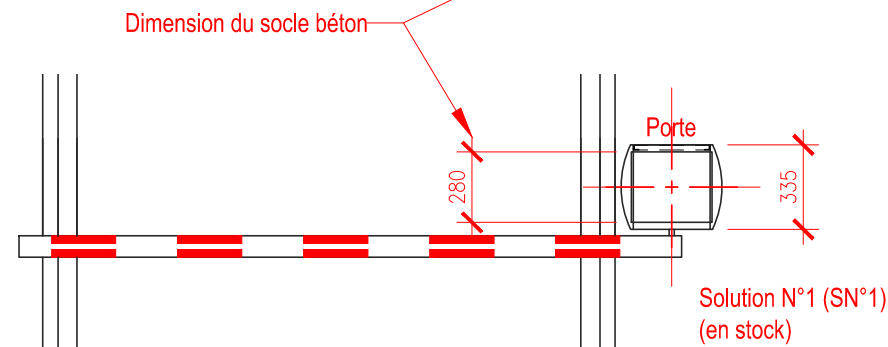
B) Boucle d'induction de sécurité (en option)



Sens de passage ↑ ↓ ↕



! Les tubes arrivent au centre du socle et les câbles dépassent de celui-ci de 1,5m.



Lyre articulée (en option)

Lyre électromagnétique (en option)



Schéma d'implantation		N°:	10-20-04-SI001-F	Date:	09.02.2012	Ech:	1:30
Type d'installation:	Barrière levante automatique						
	Type BL229						
RIEDER Systems SA - Route du Verney 13 - 1070 Puidoux - Tel. 0848 848 650 - Fax 0848 848 651 www.riedersystems.ch - info@riedersystems.ch							