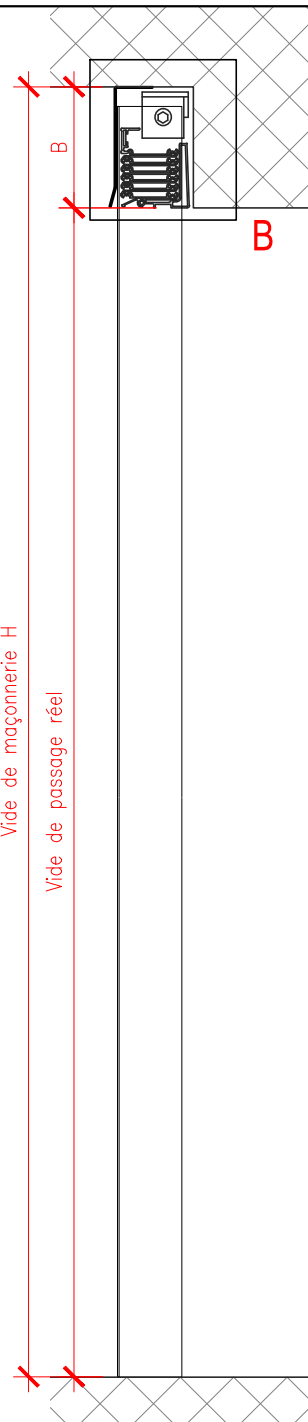
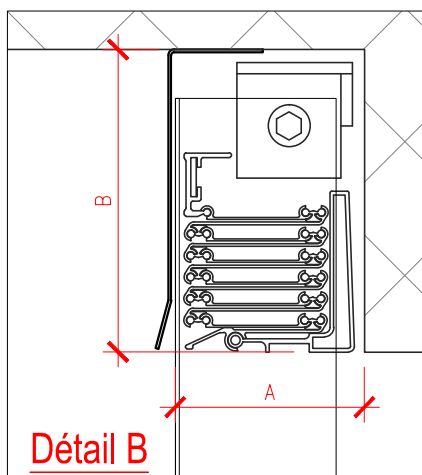


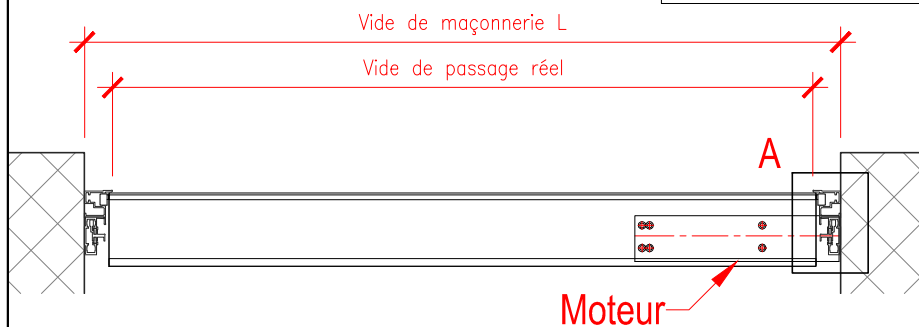
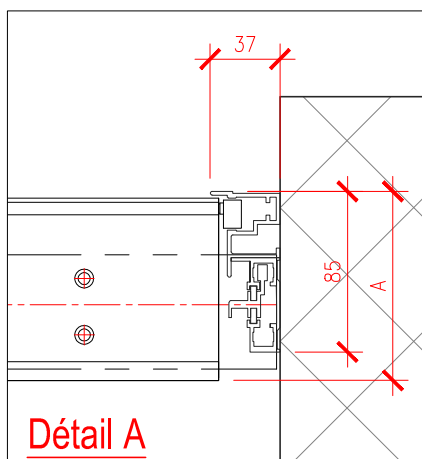
Dimension B

Vide de maçonnerie H	Type de lames		
	DS	DM	DB
3000	370	325	275
2800	355	305	265
2600	335	295	250
2400	315	275	240
2200	295	265	230
2000	285	250	220
1800	265	230	200
1600	240	220	190
1400	230	200	180
1200	210	190	170



Dimension A

Type de lames		
DS (Lame étroite)	DM (Lame Bombée)	DB (Lame Large)
100	115	135



⚠ Largeur vide de passage max 3500 mm
Hauteur vide de passage max 3000 mm



Schéma d'implantation

N°: 00-19-01-SI-001-F Date: 13.08.2010 Ech:

Désignation: Plan d'encombrement

Type d'installation: Volet de sécurité RS-SECURE

RIEDER Systems SA - Route du Verney 13 - 1070 Puidoux - Tel. 0848 848 650 - Fax 0848 848 651
www.riedersystems.ch - info@riedersystems.ch