

Détail X (ech.:1:5)

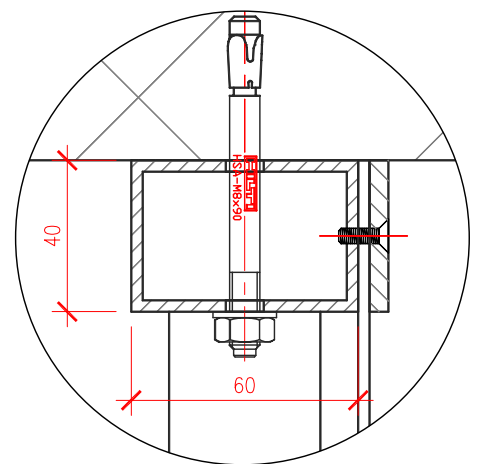


Schéma d'implantation		N°:	20-42-02-SI002-F	Date:	20.11.2007	Ech:	1:50
Désignation:	Plan d'encombrement						
Type d'installation:	Sas d'étanchéité à bavettes, Type SR 900						
Rieder Systems SA - Route du Verney n°13 - 1070 Puidoux - Tél: 0848 848 650 - Fax: 0848 848 651 www.riedersystems.ch - info@riedersystems.ch							