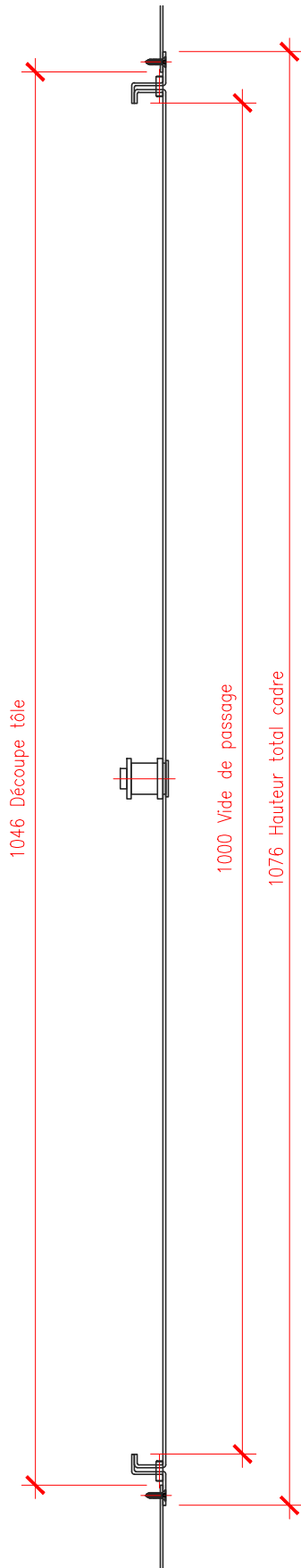


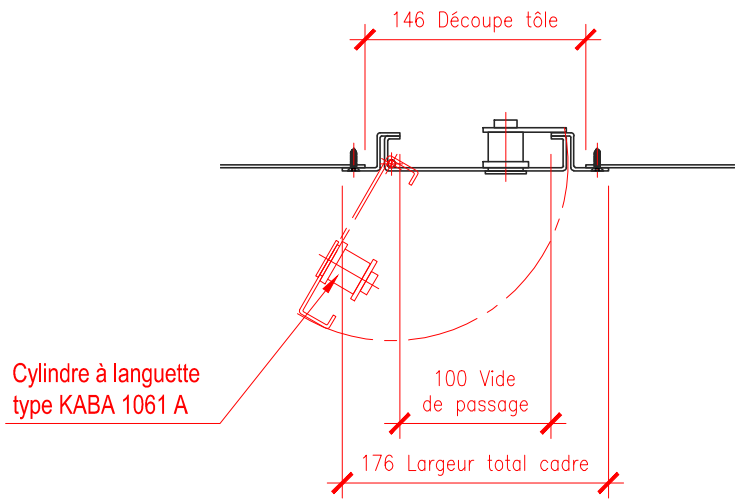
<b>Détail technique</b>		N°: 00-02-99-DT001-F	Date: 27.10.2010	Ech: 1:3
Désignation:	Espace minimum entre la lame terminale de la porte à rouleau et le faux-plafond			
Type d'installation:	Rideau métallique à flasque, type S100 / MP100 / TB100 / TBR100			
RIEDER Systems SA - Route du Verney 13 - 1070 Puidoux - Tel. 0848 848 650 - Fax 0848 848 651 www.riedersystems.ch - info@riedersystems.ch				



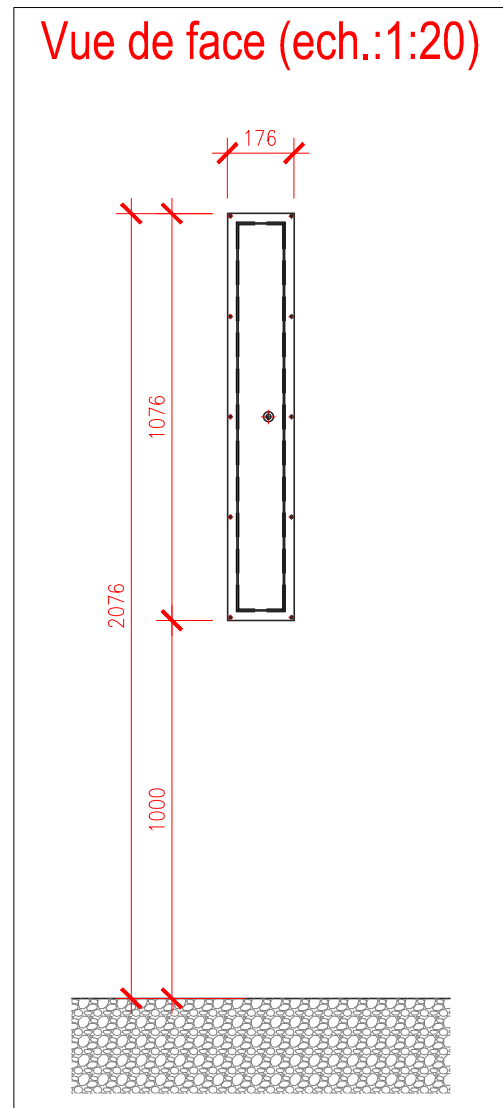
## Coupe verticale (ech.:1:5)



## Coupe horizontale (ech.:1:5)



## Vue de face (ech.:1:20)



Détail technique

N°: 00-02-99-DT004-F Date: 27.10.2010 Ech: 1:5

Désignation: Portillon d'accès au moteur fabrication Rieder Systems

Type d'installation: Rideau métallique à flasque, type S100 / MP100 / TB100 / TBR100

RIEDER Systems SA - Route du Verney 13 - 1070 Puidoux - Tel. 0848 848 650 - Fax 0848 848 651  
www.riedersystems.ch - info@riedersystems.ch

