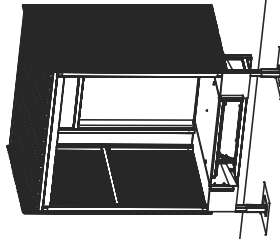
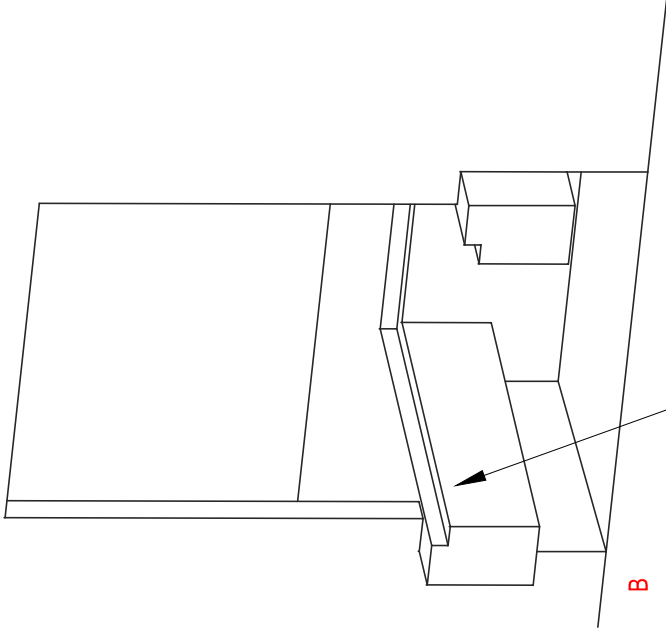


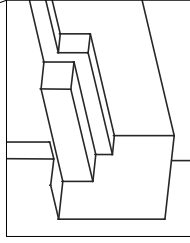
A



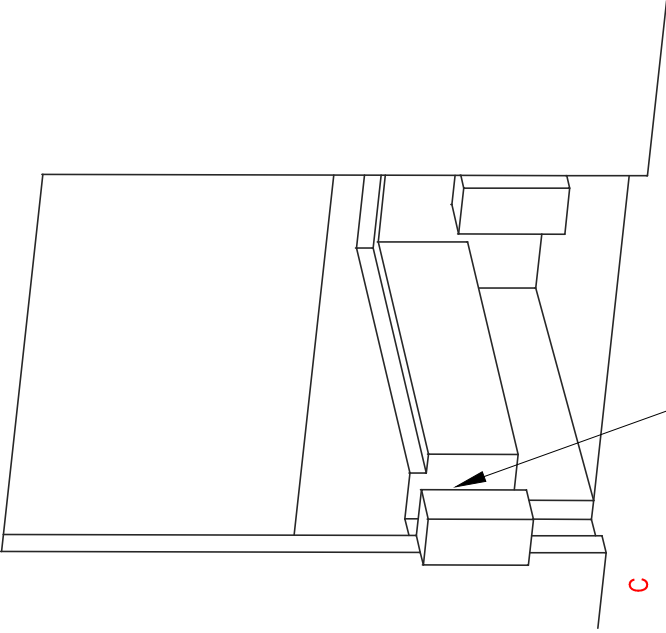
D



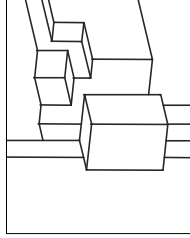
B



Avec décrochement pour l'ouverture des porte de camion à quai

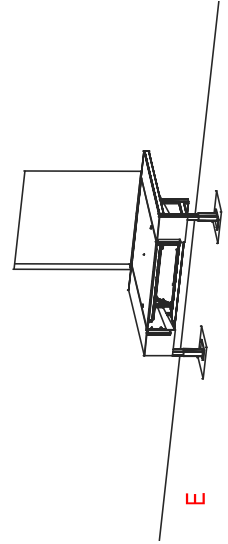


C



Avec décrochement pour l'ouverture des porte de camion à quai

- A) Quai ouvert (voir 20-41-01-SI016-F)
- B) Quai avec distance de sécurité (voir 20-41-01-SI023-F)
- C) Quai réfrigéré avec distance de sécurité (voir 20-41-01-SI043-F et 20-41-01-SI044-F)
- D) Quai déporté (voir 20-41-02-SI006-F et 20-41-02-SI007-F)

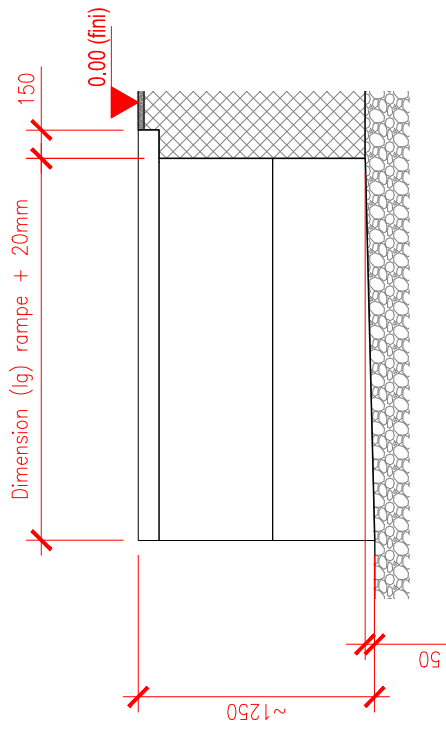


E

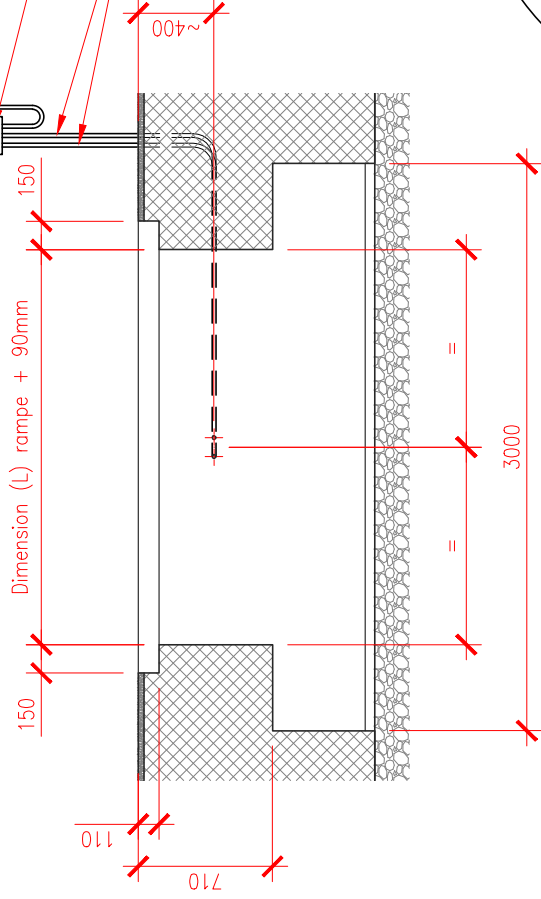


Schéma d'implantation		N°: 20-41-01-SI050-F	Date: 30.03.2011	Ech:
Désignation:	Divers situations de quais			
Type d'installation:	Rampe ajustable			
RIEDER Systems SA - Route du Verney 13 - 1070 Puidoux - Tel. 0848 848 650 - Fax 0848 848 651 www.riedersystems.ch - info@riedersystems.ch				

Coupe A-A



Coupe B-B



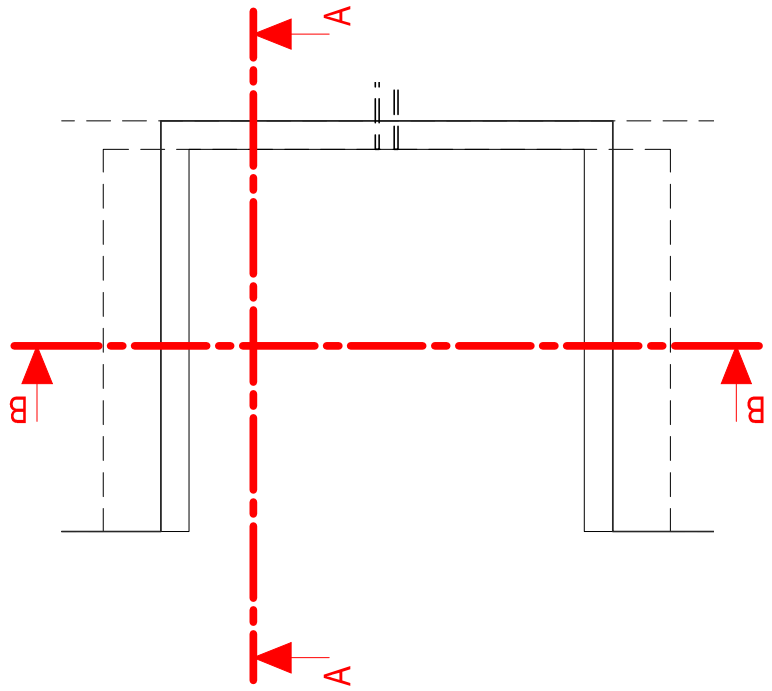
** 5 x 1.5 LNPE 10A

* Coffret de commande (position à définir)

** 2x tube M25

* = Fourni par Rieder Systems SA
 ** = Fourni par le maître d'ouvrage

Attention l'alimentation nécessite un disjoncteur triphasé monobloc pôle accouplés (10A)



Voir détail technique
 20-41-01-DT003
 20-41-01-DT004
 20-41-01-DT006

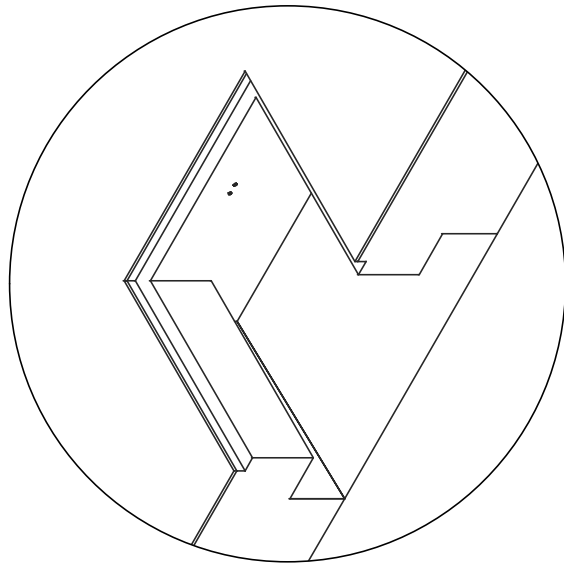


Schéma d'implantation

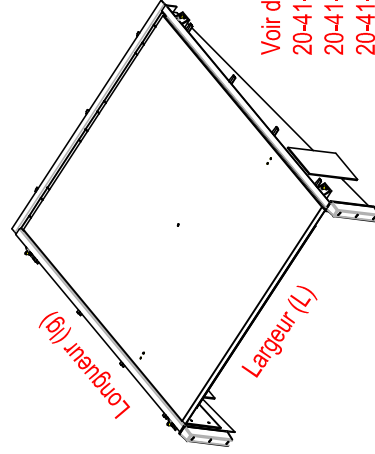
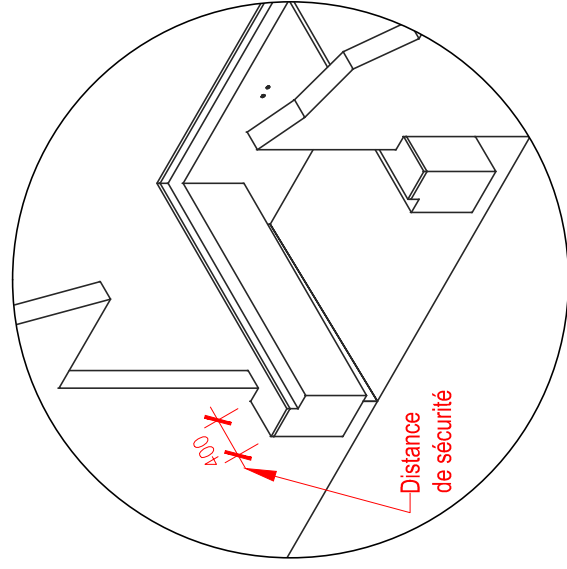
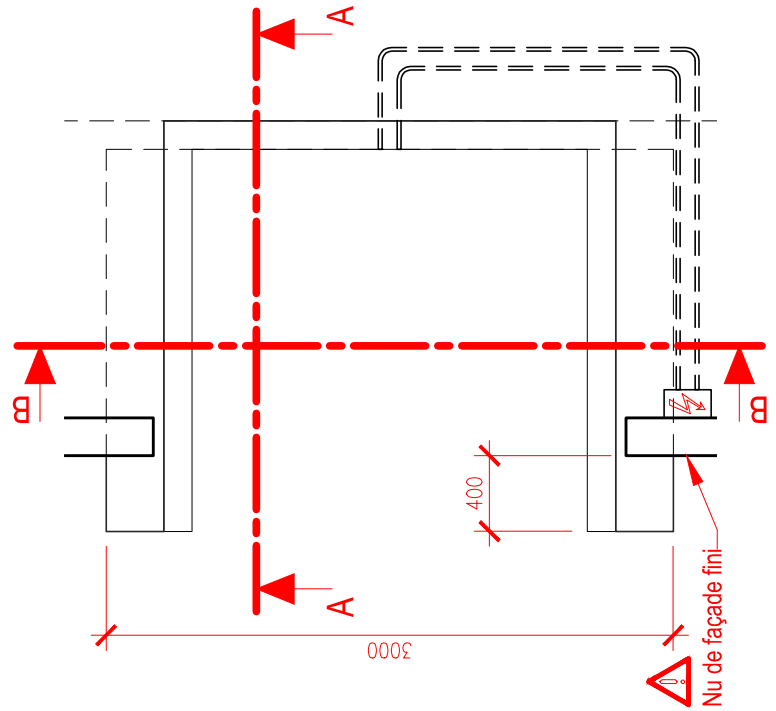
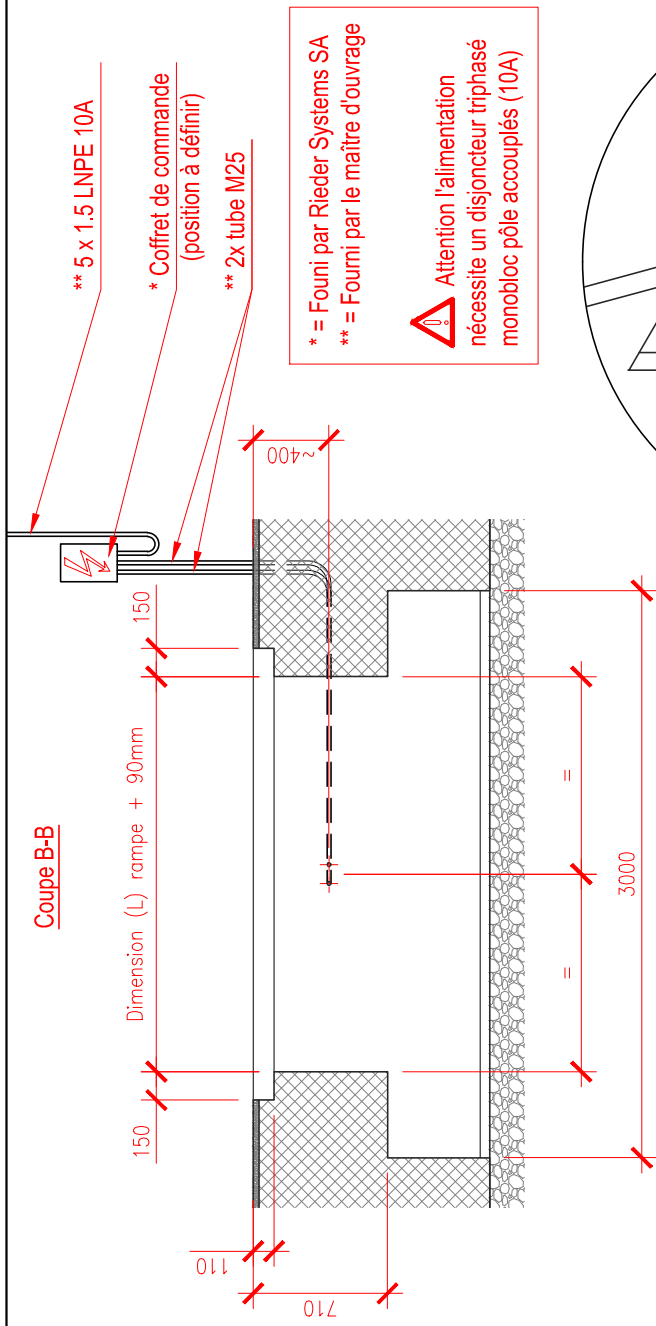
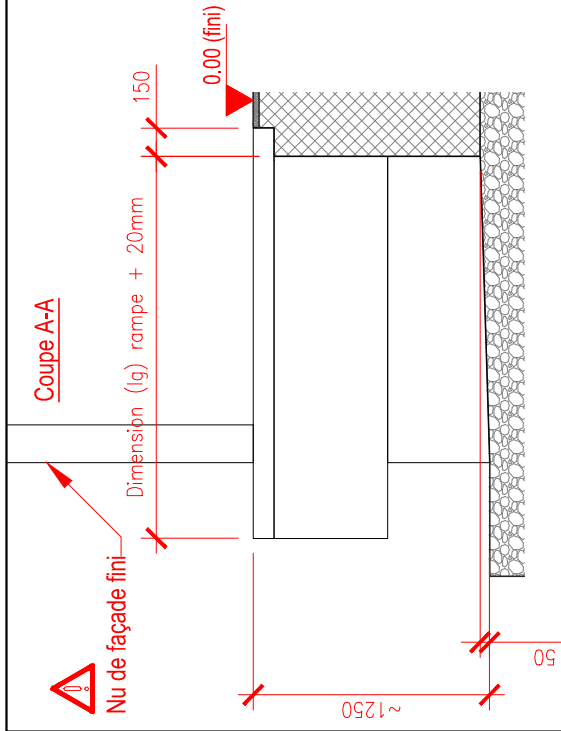
N°: 20-41-01-SI016-F Date: 23.02.2011 Ech: 1:40

Désignation: Quai ouvert

Type d'installation: Rampe ajustable, type AVR

RIEDER Systems SA - Route du Verney 13 - 1070 Puidoux - Tel. 0848 848 650 - Fax 0848 848 651
 www.riedersystems.ch - info@riedersystems.ch





Dimension rampe ajustable lg (mm) x L (mm) x



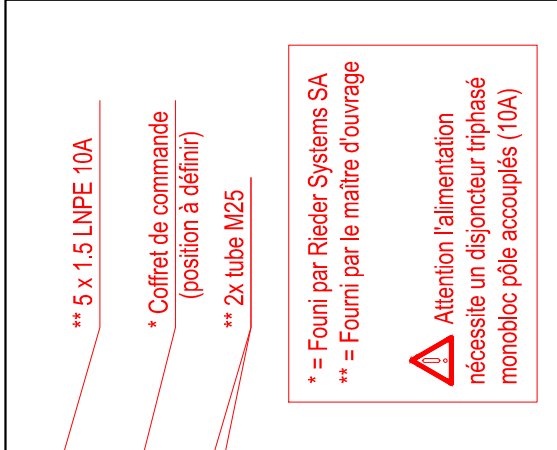
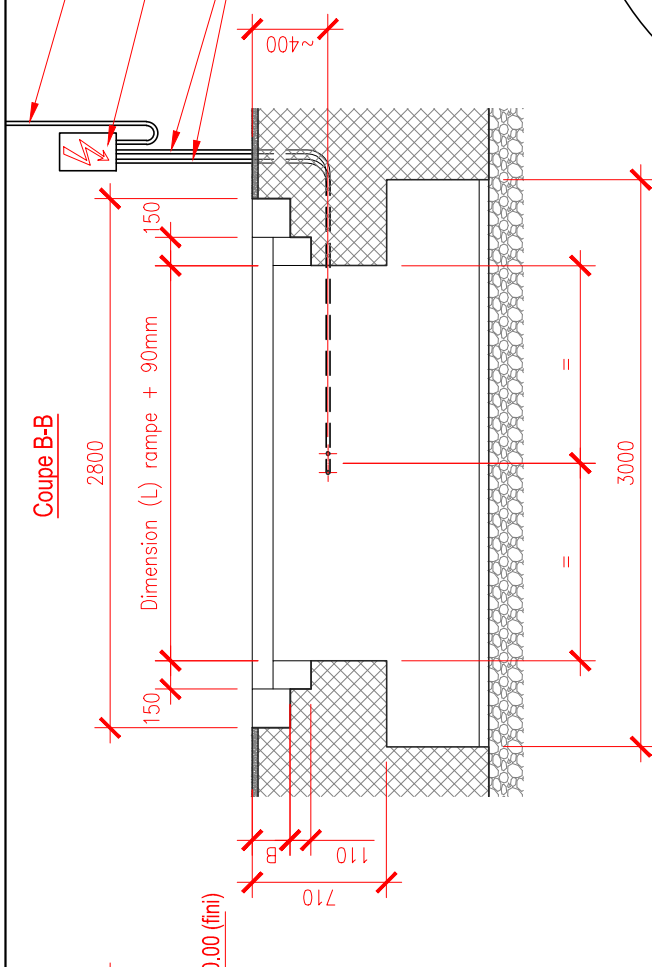
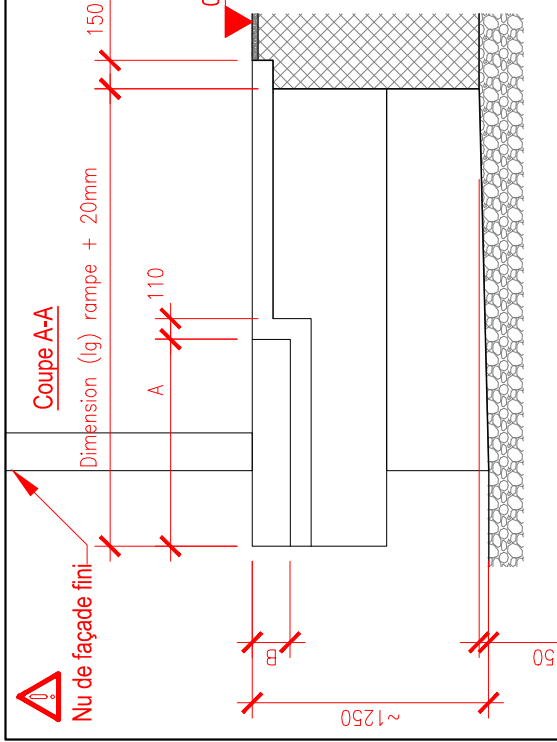
Schéma d'implantation

N°: 20-41-01-SI023-F Date: 23.02.2011 Ech: 1:40

Désignation: Quai fermé avec distance de sécurité

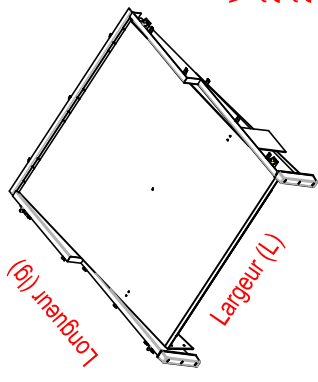
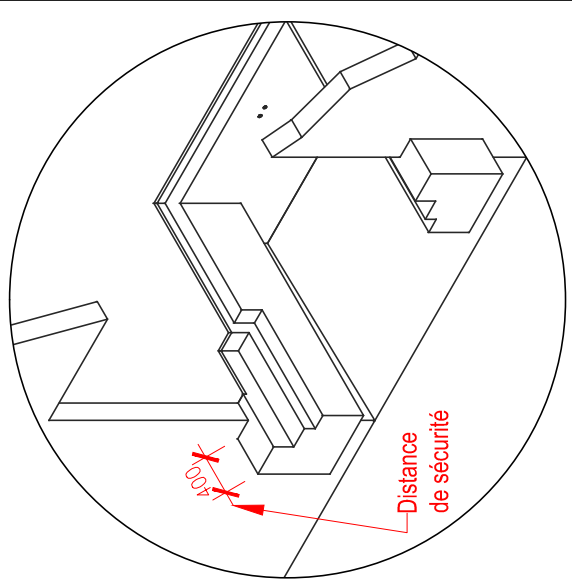
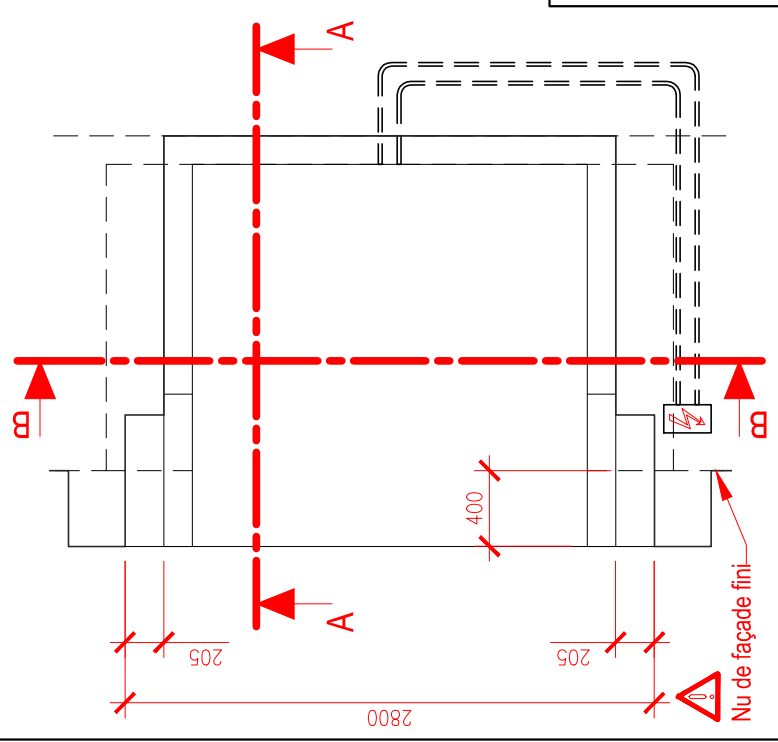
Type d'installation: Rampe ajustable, type AVR

RIEDER Systems SA - Route du Verney 13 - 1070 Puidoux - Tel. 0848 848 650 - Fax 0848 848 651
www.riedersystems.ch - info@riedersystems.ch



* = Fourni par Rieder Systems SA
 ** = Fourni par le maître d'ouvrage

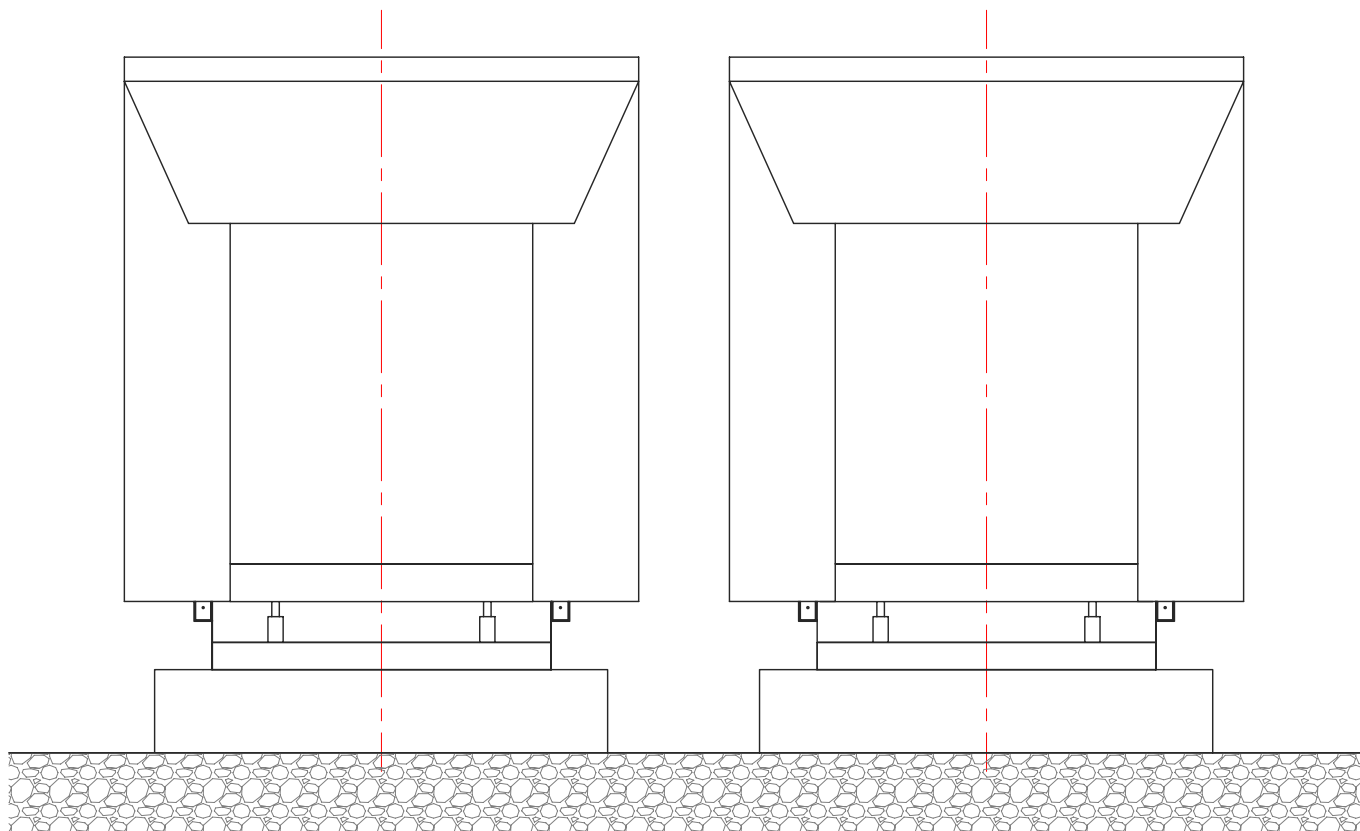
Attention l'alimentation nécessite un disjoncteur triphasé monobloc pôle accouplés (10A)



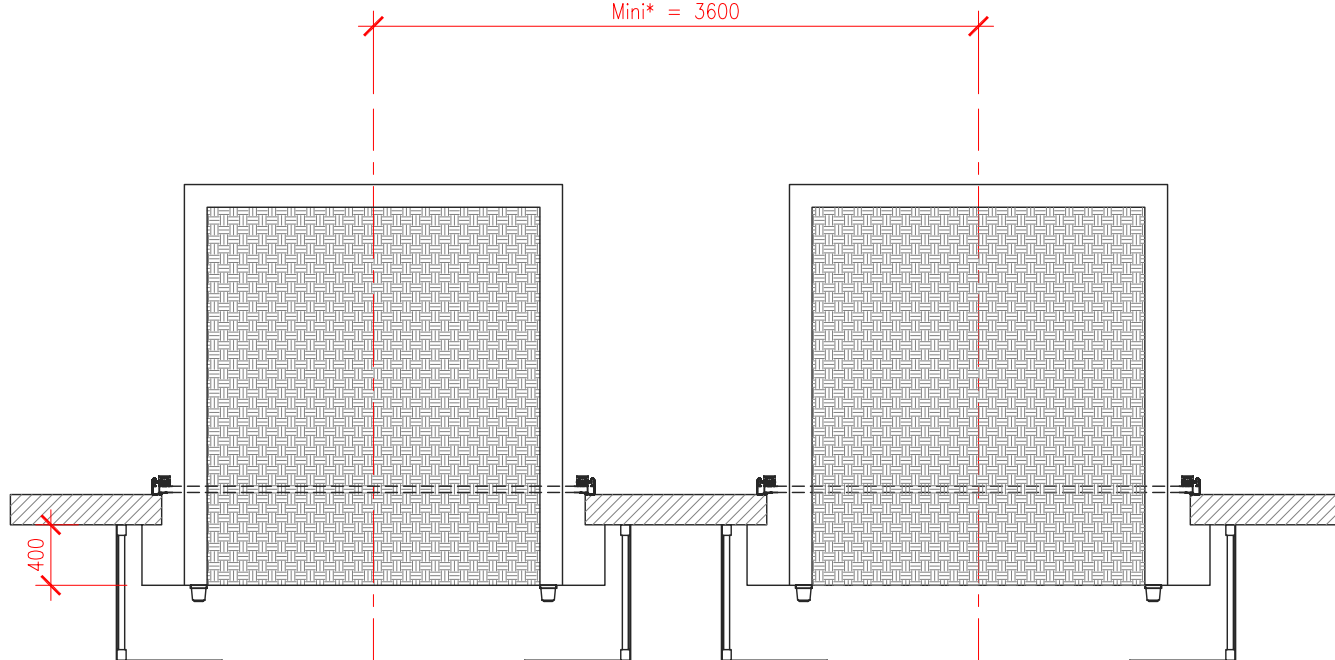
Voir détail technique
 20-41-01-DT003
 20-41-01-DT004
 20-41-01-DT006

Dimension rampe ajustable lg (mm) x L (mm) x

		Schéma d'implantation		N°: 20-41-01-SI045-F	Date: 23.02.2011	Ech: 1:40	
		Désignation:	Quai fermé avec distance de sécurité, décrochement portes camion				
		Type d'installation:	Rampe ajustable, type AVR				
		RIEDER Systems SA - Route du Verney 13 - 1070 Puidoux - Tel. 0848 848 650 - Fax 0848 848 651 www.riedersystems.ch - info@riedersystems.ch					



Idéal = 4000
Mini* = 3600



* La distance minimal peut être appliquée seulement si la place d'arrivage des camions est suffisamment grande



Schéma d'implantation

N°: 20-00-01-SI007-F Date: 29.04.2008 Ech: 1:50

Désignation: Distance entre chaque sas sur un quai de chargement

Type d'installation: Quai de chargement

Rieder Systems SA - Route du Verney n°13 - 1070 Puidoux - Tél: 0848 848 650 - Fax: 0848 848 651
www.riedersystems.ch - info@riedersystems.ch

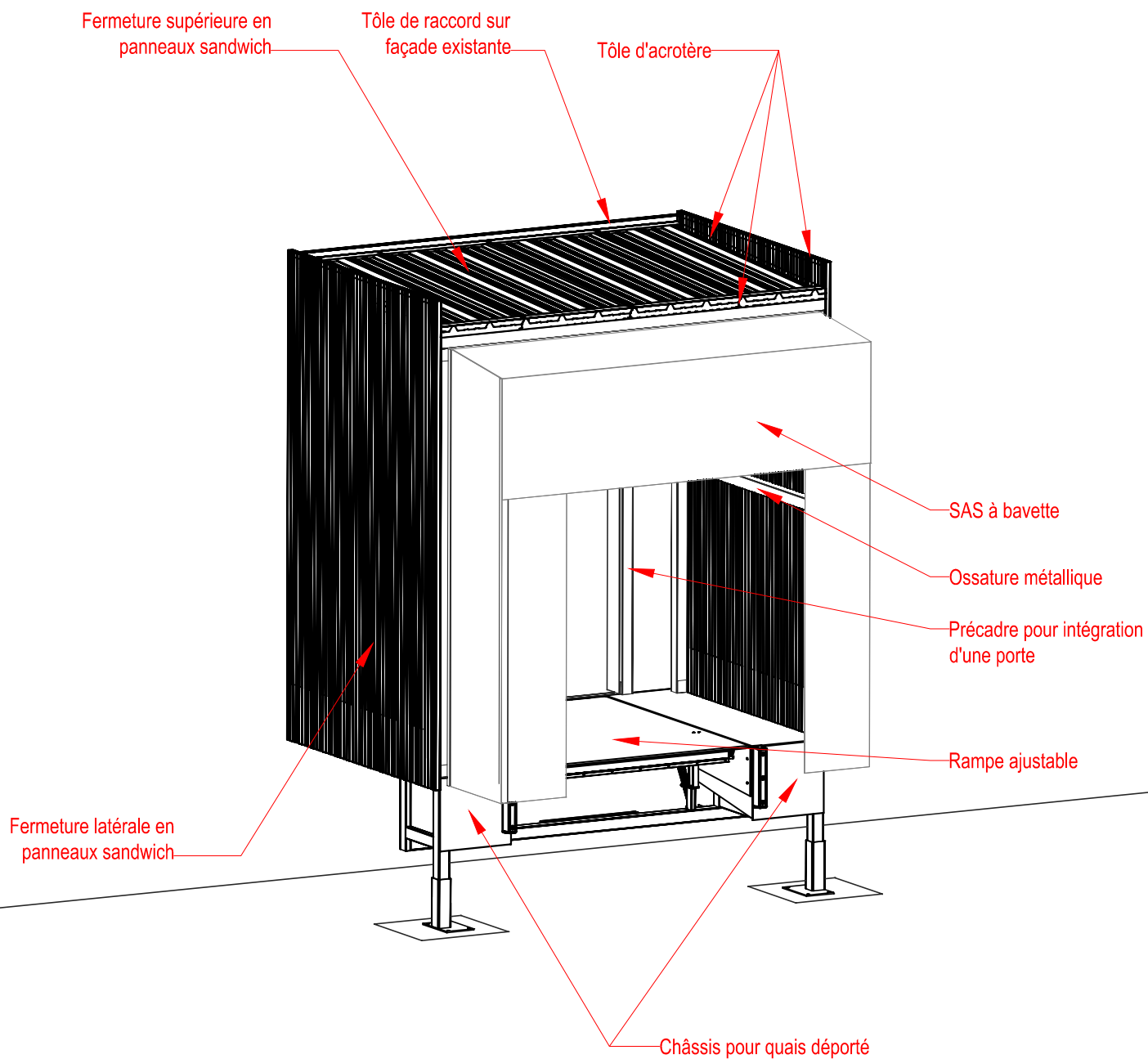


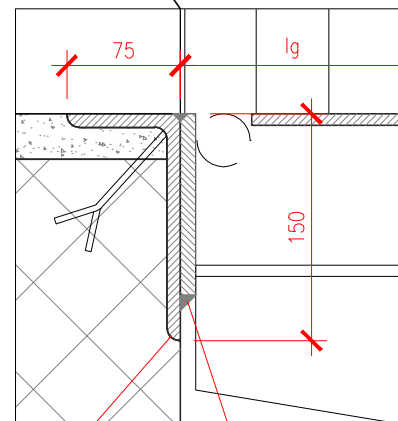
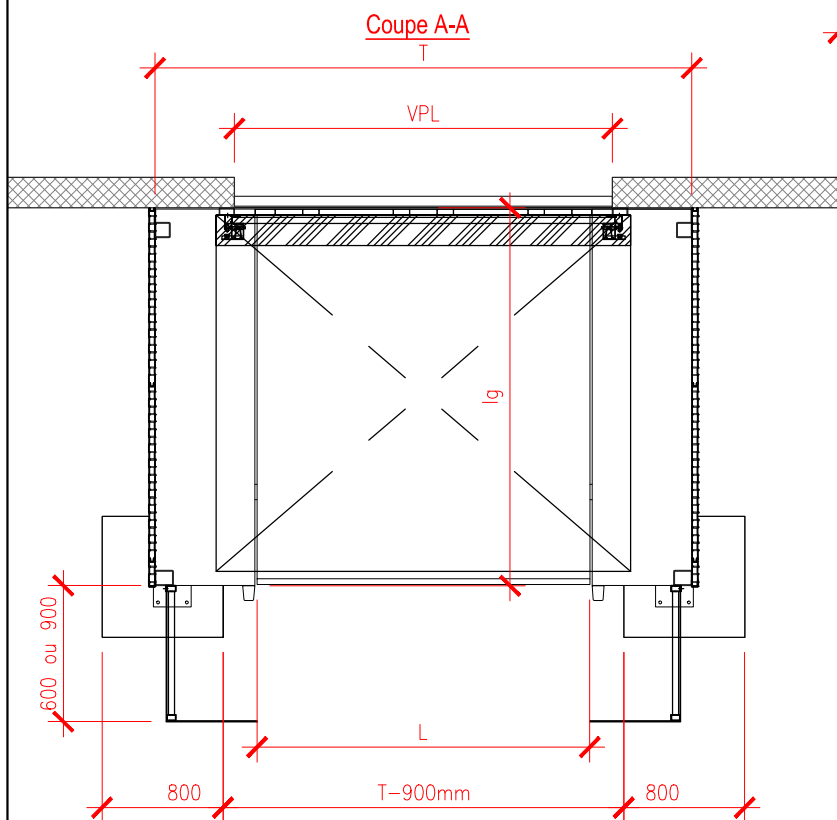
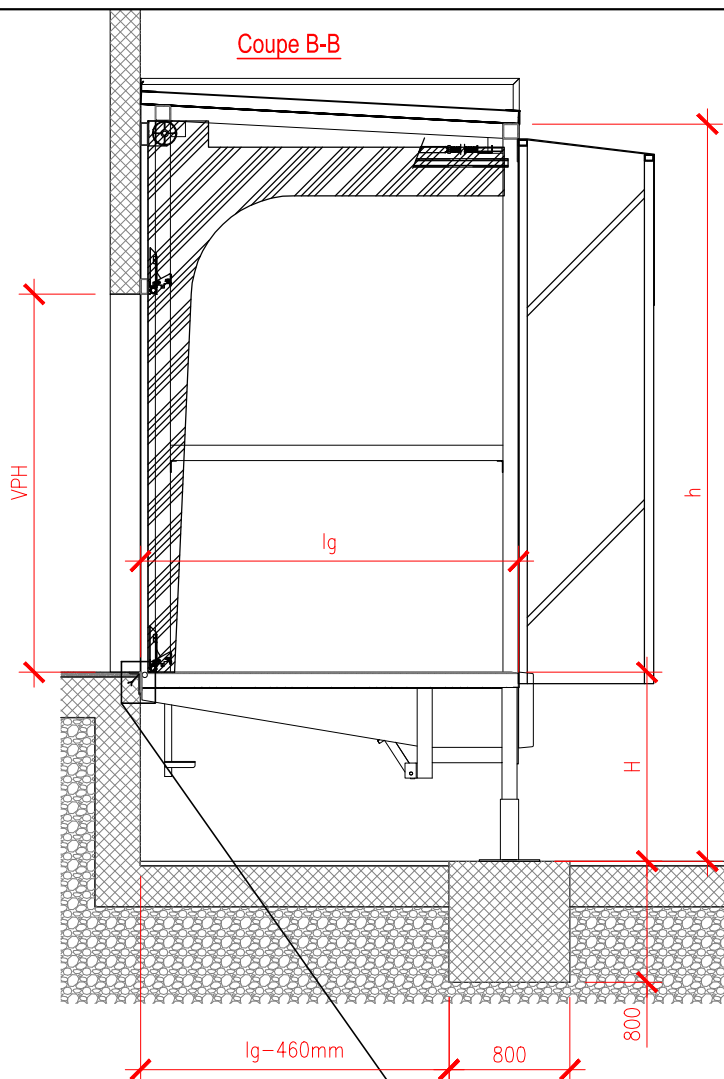
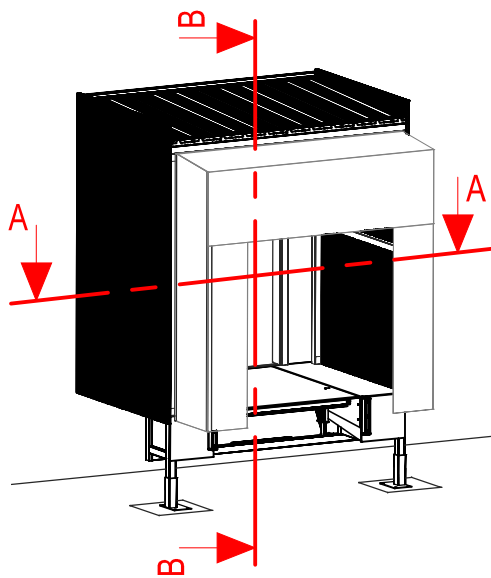
Schéma d'implantation

N°: 20-41-02-SI006-F Date: 18.07.2011 Ech:

Désignation: Vue d'ensemble

Type d'installation: Quai déporté

RIEDER Systems SA - Route du Verney 13 - 1070 Puidoux - Tel. 0848 848 650 - Fax 0848 848 651
 www.riedersystems.ch - info@riedersystems.ch



Cornière acier scellée.
 Fourniture par Rieder Systems,
 pose par le M. O.

Soudures faites
 au chantier



Schéma d'implantation

N°: 20-41-02-SI007-F Date: 18.07.2011 Ech: 1:50

Désignation: Coupes de principe

Type d'installation: Quai déporté

RIEDER Systems SA - Route du Verney 13 - 1070 Puidoux - Tel. 0848 848 650 - Fax 0848 848 651
 www.riedersystems.ch - info@riedersystems.ch