

! Largeur vide de passage max = 6500 mm
 Hauteur vide de passage max = 6000 mm
 Surface du tablier max = 22m²



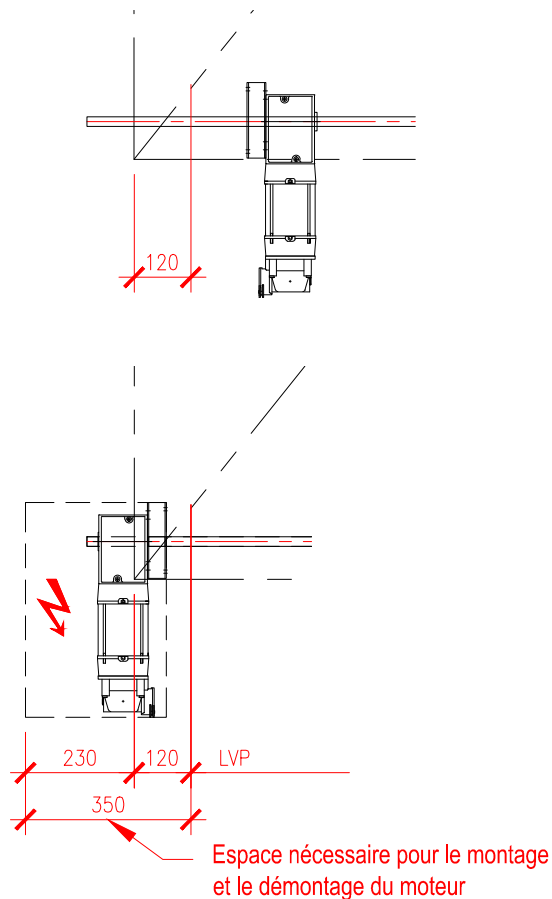
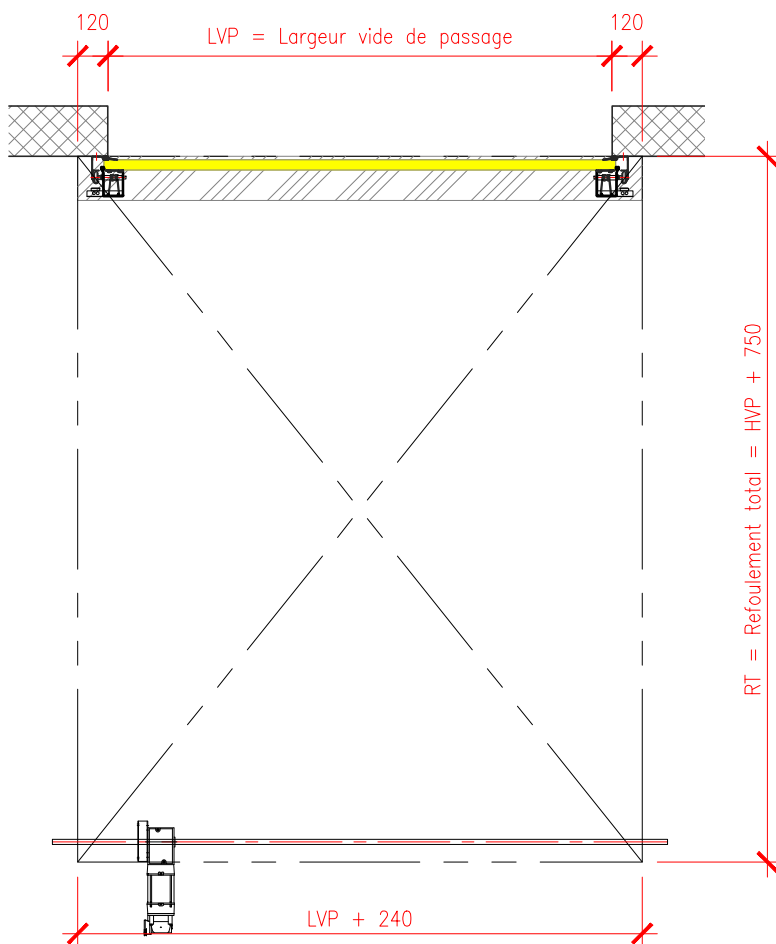
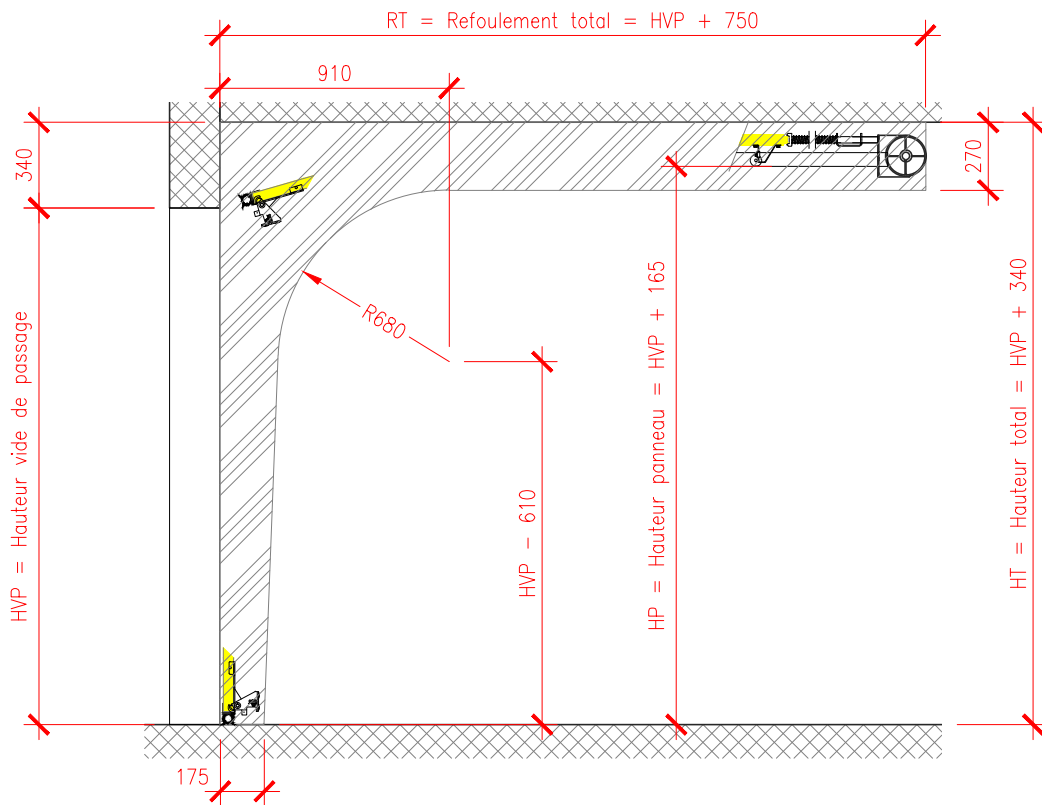
Schéma d'implantation

N°: 00-01-01-SI001-F Date: 06.10.2011 Ech: 1:30

Désignation: Plan d'encombrement linteau réduit

Type d'installation: Porte à sections, type ISO400 T240

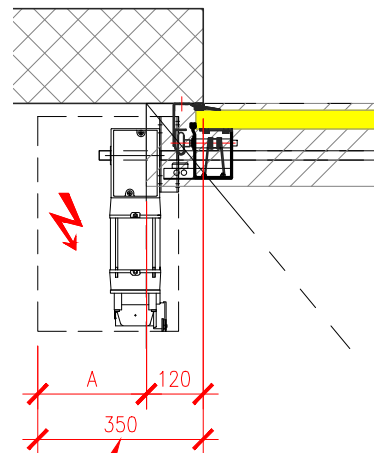
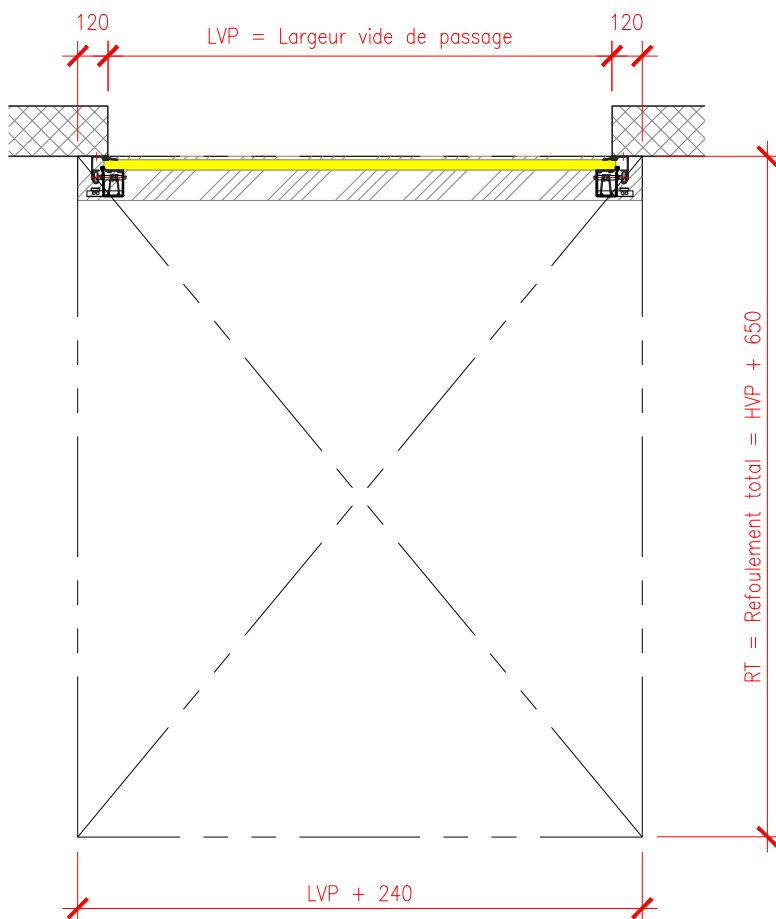
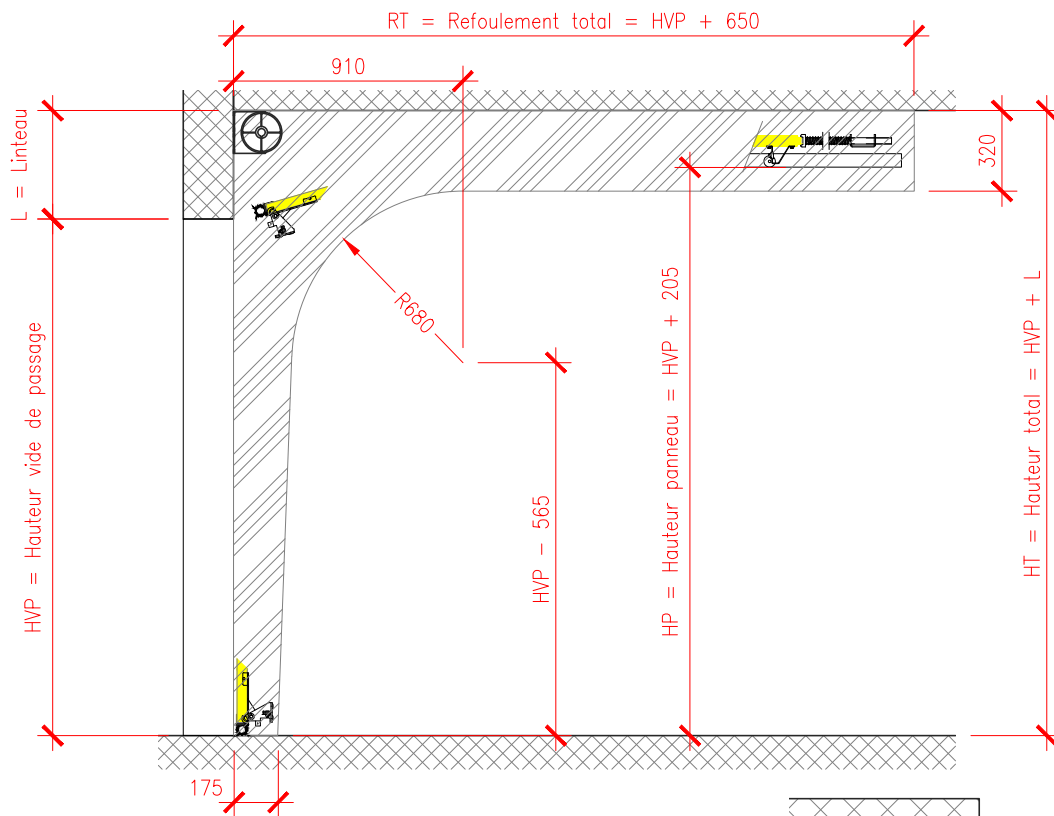
RIEDER Systems SA - Route du Verney 13 - 1070 Puidoux - Tel. 0848 848 650 - Fax 0848 848 651
 www.riedersystems.ch - info@riedersystems.ch



! Largeur vide de passage max = 6500 mm
 Hauteur vide de passage max = 6000 mm
 Surface du tablier max = 22m²



Schéma d'implantation		N°: 00-01-01-SI002-F	Date: 02.03.2011	Ech: 1:30
Désignation:	Plan d'encombrement linteau réduit			
Type d'installation:	Porte à sections, type ISO400 T340			
RIEDER Systems SA - Route du Verney 13 - 1070 Puidoux - Tel. 0848 848 650 - Fax 0848 848 651 www.riedersystems.ch - info@riedersystems.ch				



Espace nécessaire pour le montage et le démontage du moteur

Motorisation	A
Directe	230
Indirecte	70

HVP	Linteau
-> 5000mm	430mm
De 5000 à 5500mm	460mm
De 5500 à 6000mm	500mm

! Largeur vide de passage max = 8000 mm
 Hauteur vide de passage max = 6000 mm
 Surface du tablier max = 50m²



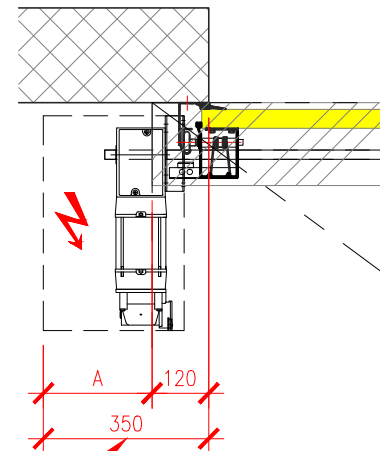
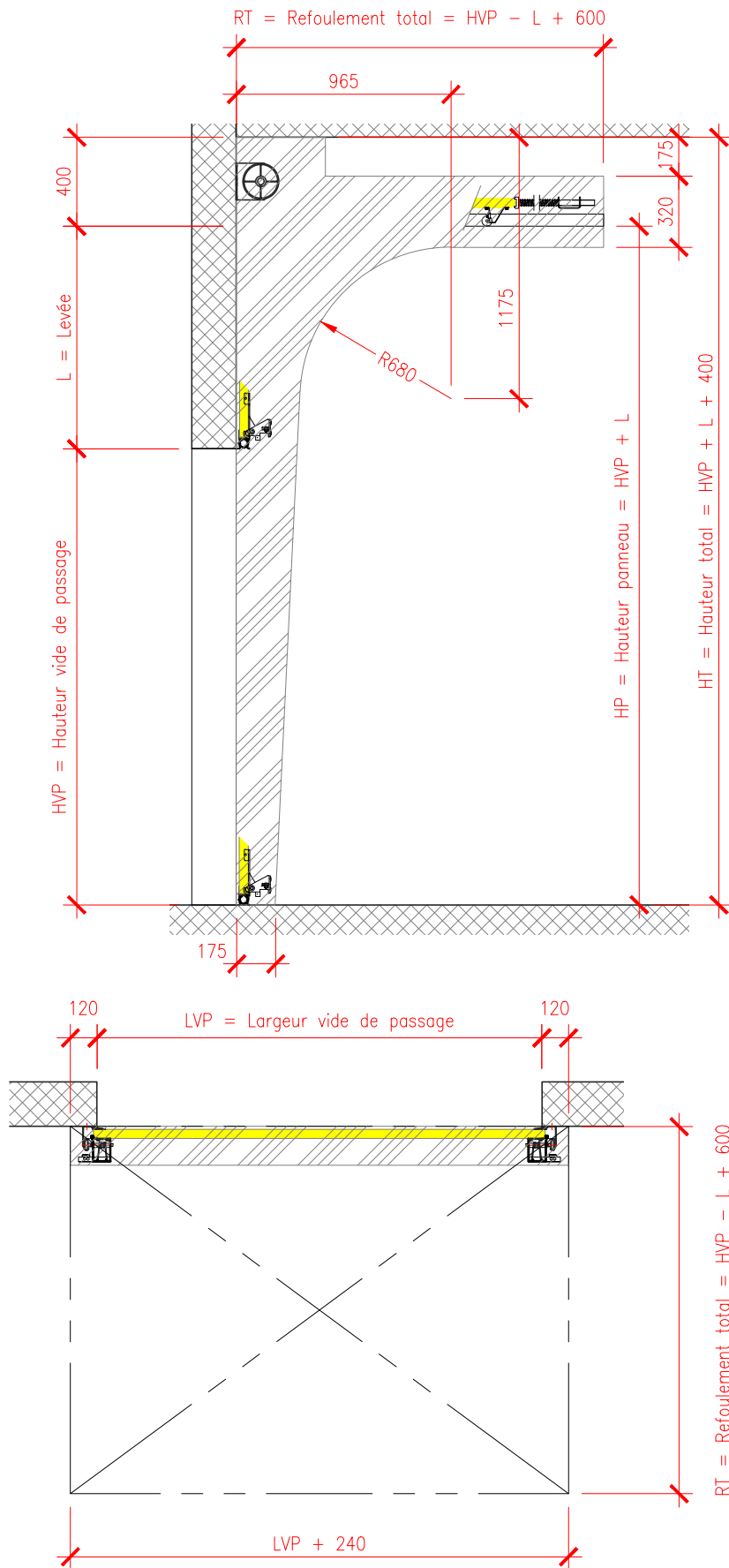
Schéma d'implantation

N°: 00-01-01-SI003-F Date: 02.03.2011 Ech: 1:30

Désignation: Plan d'encombrement linteau standard

Type d'installation: Porte à sections, type ISO400 T450

RIEDER Systems SA - Route du Verney 13 - 1070 Puidoux - Tel. 0848 848 650 - Fax 0848 848 651
 www.riedersystems.ch - info@riedersystems.ch



Espace nécessaire pour le montage et le démontage du moteur

Motorisation	A
Directe	230
Indirecte	70



 Largeur vide de passage max = 8000 mm
 Hauteur vide de passage max = 6000 mm
 Surface du tablier max = 50m²
 Levée (L) max = 4150mm



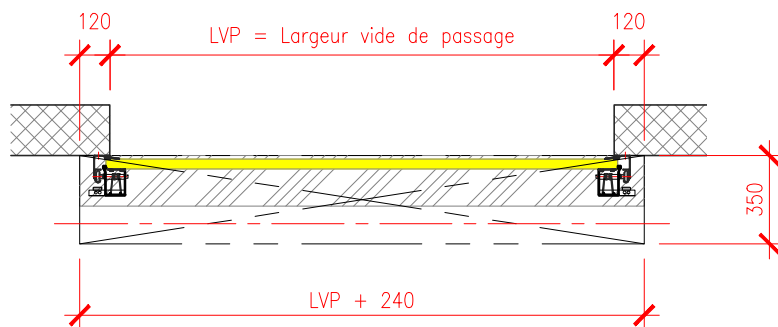
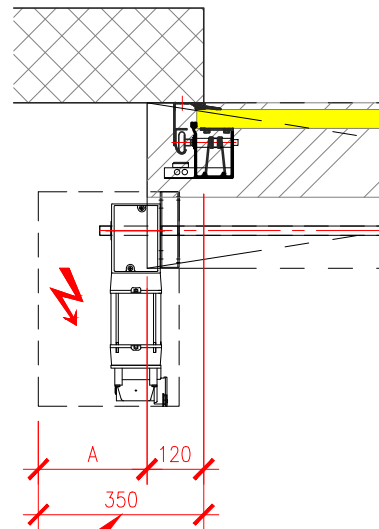
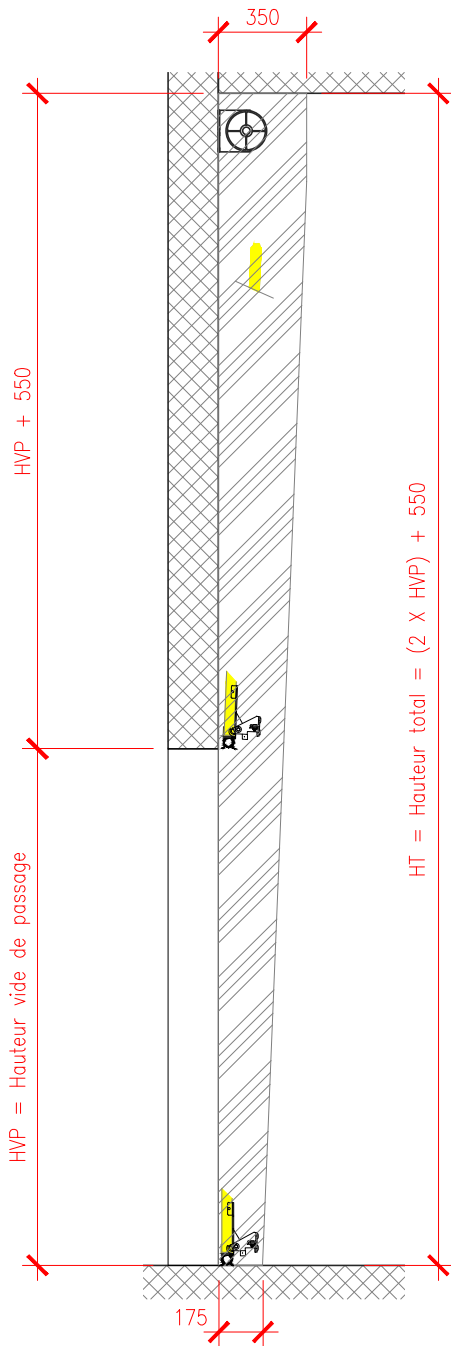
Schéma d'implantation

N°: 00-01-01-SI006-F Date: 06.10.2011 Ech: 1:30

Désignation: Plan d'encombrement linteau semi-vertical

Type d'installation: Porte à sections, type ISO400 T400

RIEDER Systems SA - Route du Verney 13 - 1070 Puidoux - Tel. 0848 848 650 - Fax 0848 848 651
 www.riedersystems.ch - info@riedersystems.ch



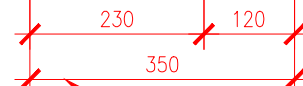
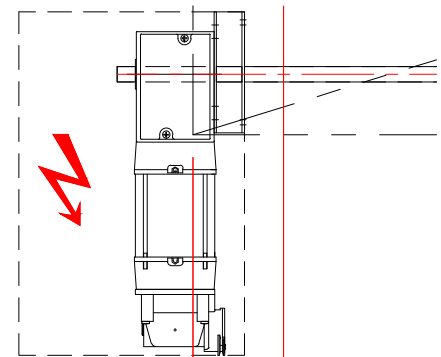
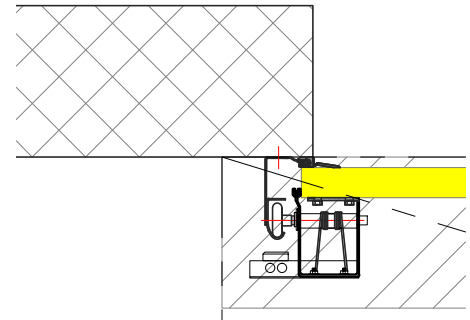
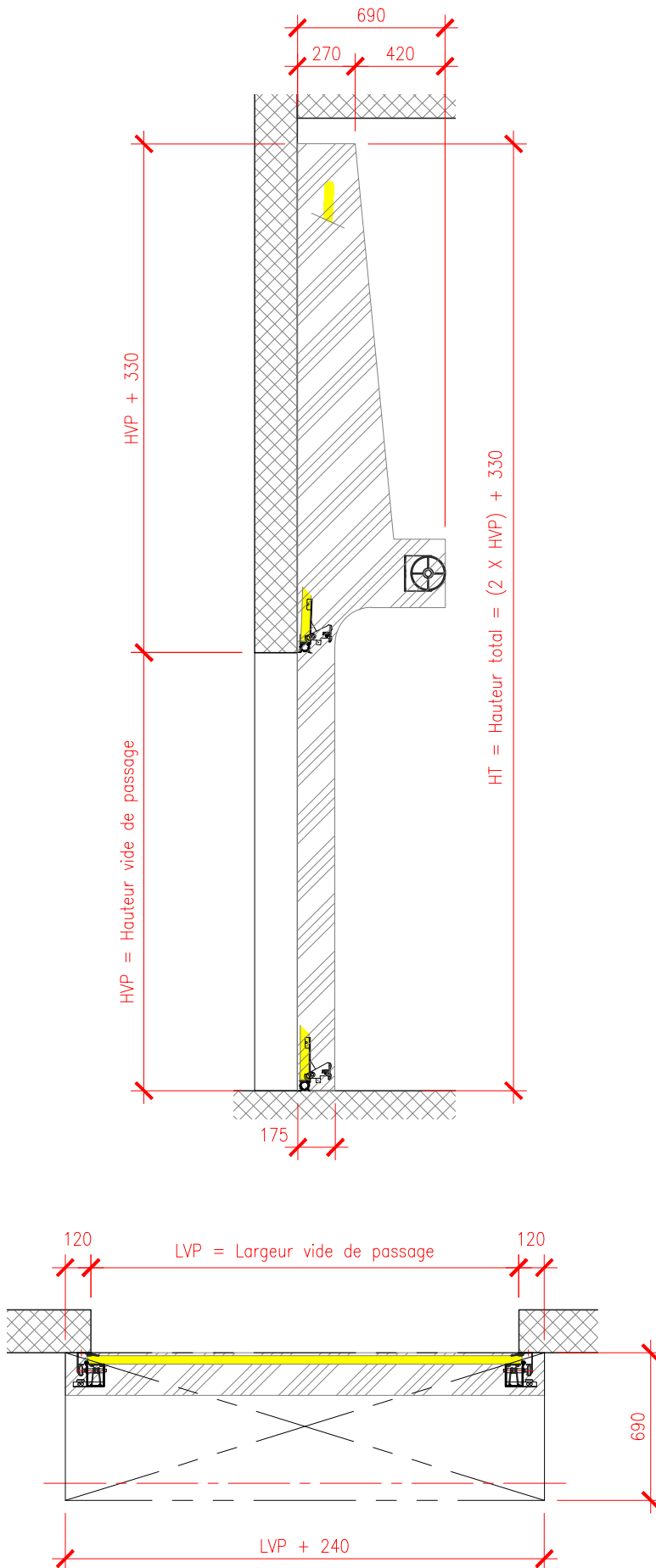
Espace nécessaire pour le montage et le démontage du moteur

Motorisation	A
Directe	230
Indirecte	70

! Largeur vide de passage max = 8000 mm
 Hauteur vide de passage max = 5500 mm
 Surface du tablier max = 36m²



Schéma d'implantation		N°: 00-01-01-SI007-F	Date: 18.02.2011	Ech: 1:30
Désignation:	Plan d'encombrement linteau vertical			
Type d'installation:	Porte à sections, type ISO400 T500			
RIEDER Systems SA - Route du Verney 13 - 1070 Puidoux - Tel. 0848 848 650 - Fax 0848 848 651 www.riedersystems.ch - info@riedersystems.ch				



Espace nécessaire pour le montage et le démontage du moteur

! Largeur vide de passage max = 4000 mm
Hauteur vide de passage max = 6000 mm
Surface du tablier max = 16m²



Schéma d'implantation

N°: 00-01-01-SI008-F Date: 17.09.2010 Ech: 1:30

Désignation: Plan d'encombrement linteau vertical avec ligne de ressort surbaissée

Type d'installation: Porte à sections, type ISO400 T500HF

RIEDER Systems SA - Route du Verney 13 - 1070 Puidoux - Tel. 0848 848 650 - Fax 0848 848 651
www.riedersystems.ch - info@riedersystems.ch