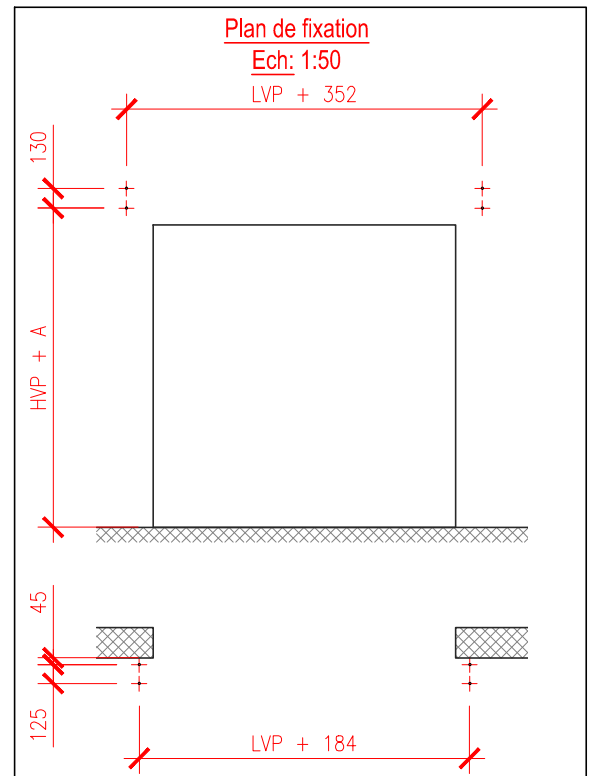
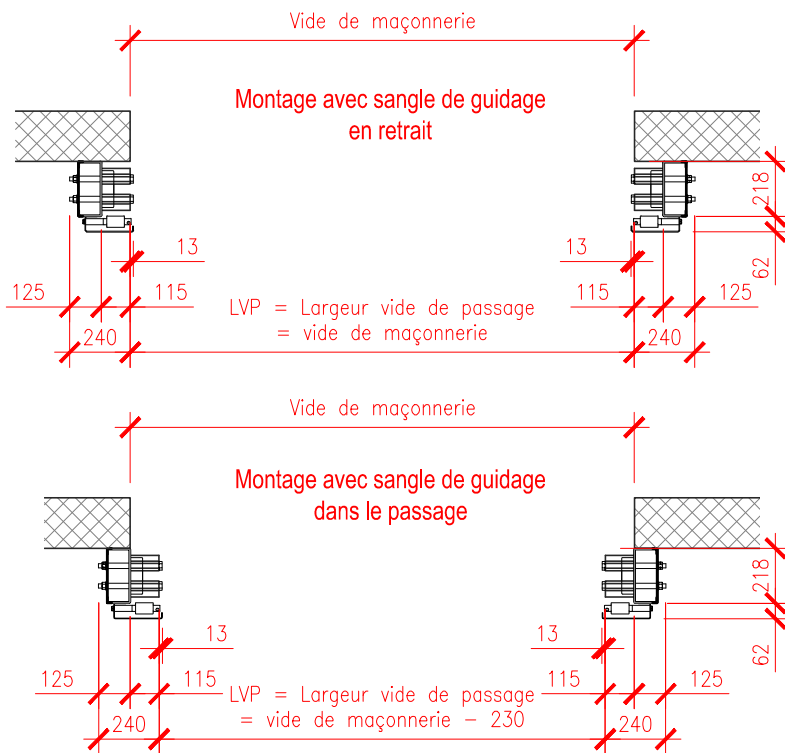


Type de porte	L	A
Simple peau	400	110
Double peaux	500	210



⚠ Largeur vide de passage max 4000 mm
 Hauteur vide de passage max 4000 mm



Schéma d'implantation

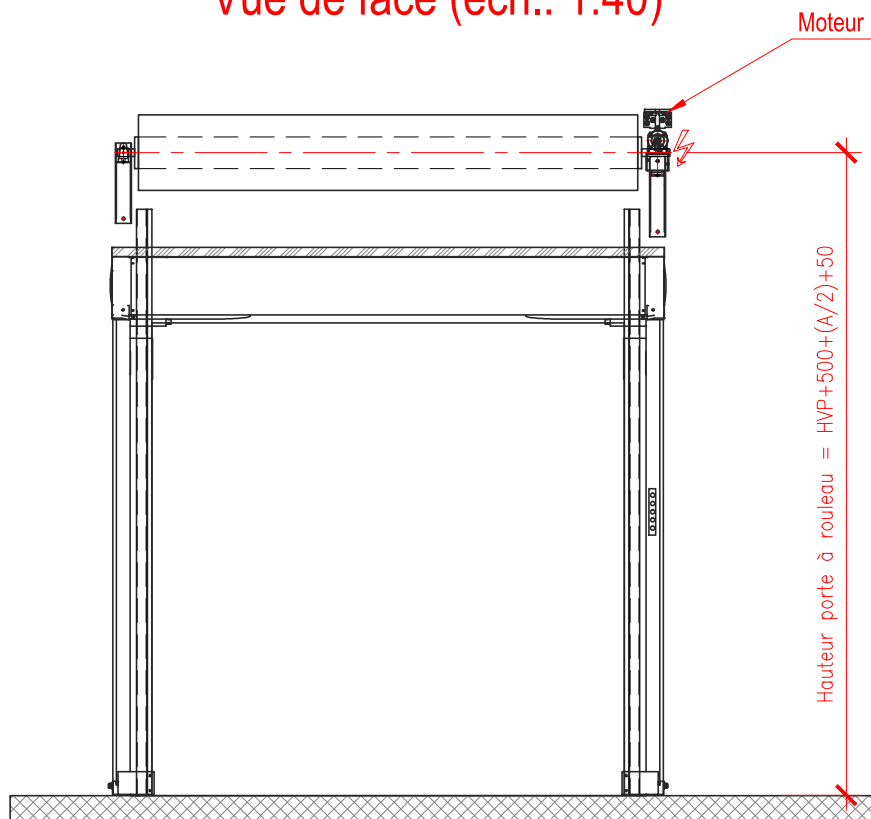
N°: 00-10-02-SI001-F Date: 07.10.2011 Ech: 1:30

Désignation: Plan d'encombrement

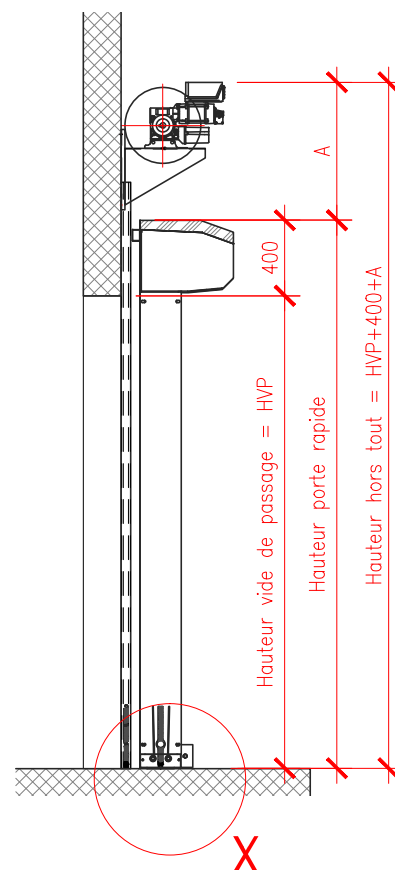
Type d'installation: Porte rapide à enroulement, type RS-ROLL 2

RIEDER Systems SA - Route du Verney 13 - 1070 Puidoux - Tel. 0848 848 650 - Fax 0848 848 651
 www.riedersystems.ch - info@riedersystems.ch

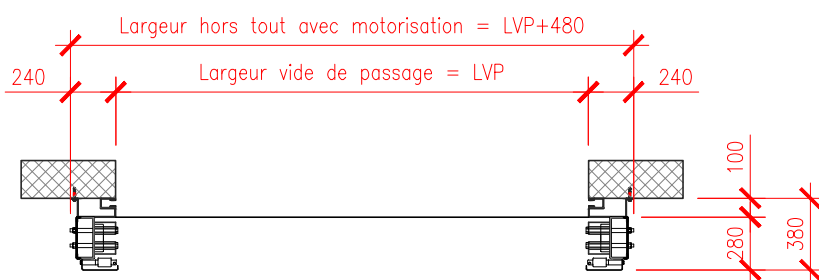
Vue de face (ech.: 1:40)



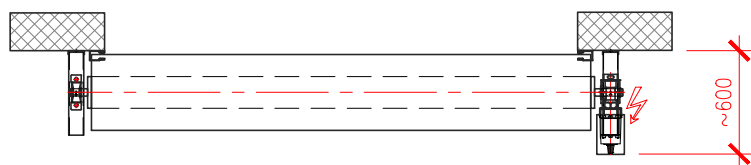
Coupe verticale



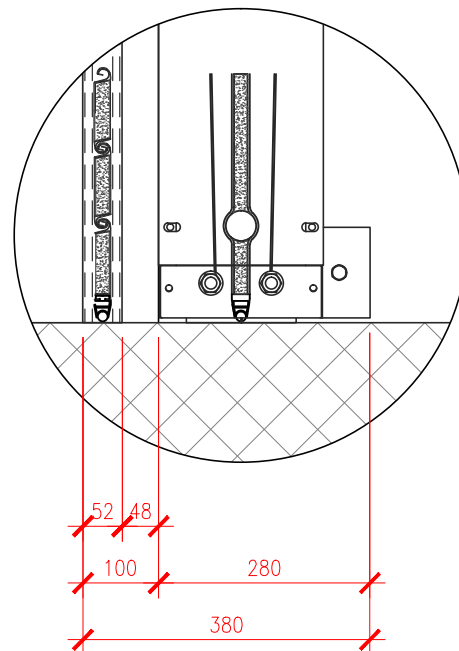
Coupe porte rapide (ech.: 1:40)



Coupe porte à rouleau (ech.: 1:40)



Détail X (ech.:1:10)



	Largeur vide de passage	Hauteur vide de passage	Hauteur hors tout	A
D 100	max. 4000	2500	3425	525
	max. 4000	3000	3950	550
	max. 4000	3500	4475	575
	max. 4000	4000	5000	600

RIEDER
Systems

Schéma d'implantation

N°: 00-00-01-SI001-F Date: 07.10.2011 Ech: 1:40

Désignation: Plan d'implantation d'une unité de fermeture rapide

Type d'installation: 1x porte à roul. D100 + 1x RS ROLL2

Rieder Systems SA - Route du Verney n°13 - 1070 Puidoux - Tél: 0848 848 650 - Fax: 0848 848 651
www.riedersystems.ch - info@riedersystems.ch