

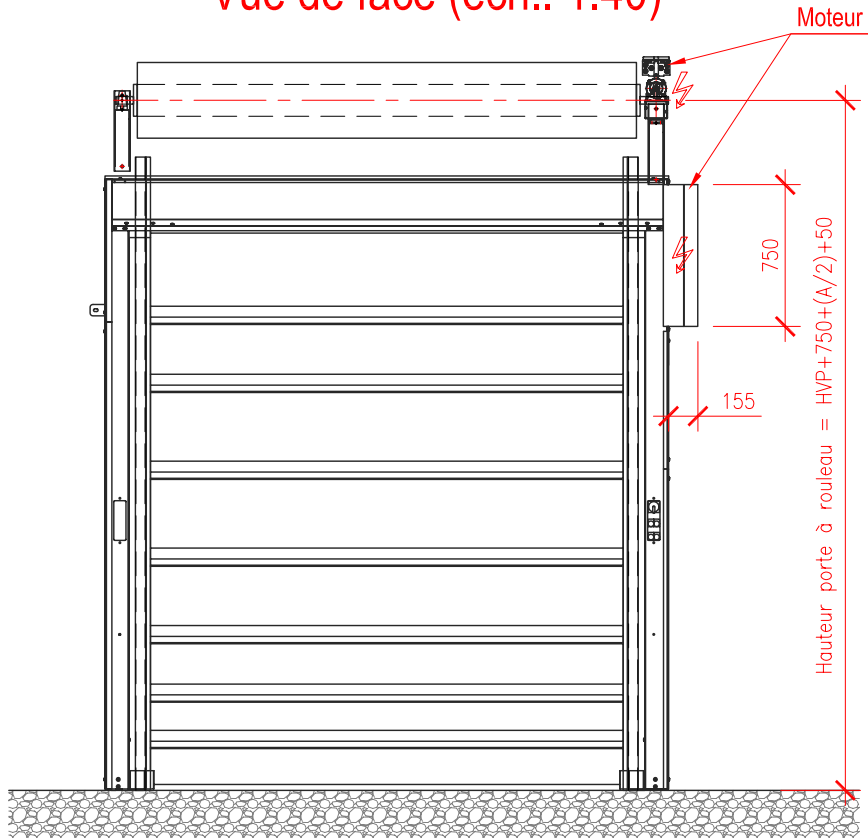
Schéma d'implantation

N°: 00-10-04-SI001-F Date: 20.01.2007 Ech: 1:30

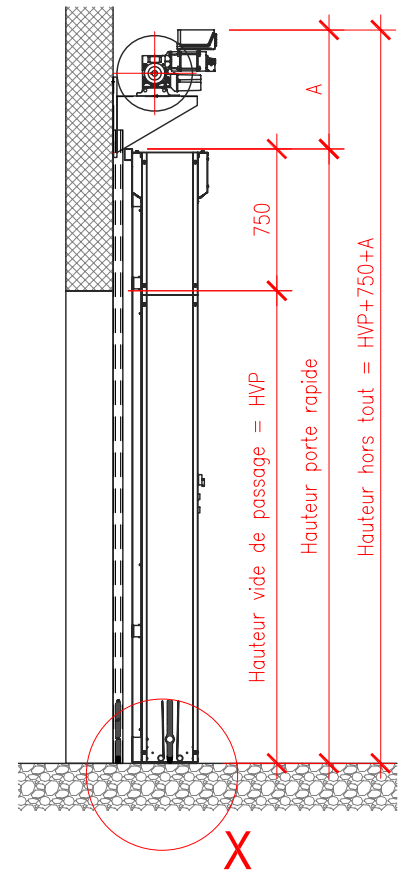
Désignation: Plan d'implantation
Type d'installation: Porte rapide à empilement, Type RS-PIL-S (largeur vide de passage -3500)

Rieder Systems SA - Route du Verney n°13 - 1070 Puidoux - Tél: 0848 848 650 - Fax: 0848 848 651
www.riedersystems.ch - info@riedersystems.ch

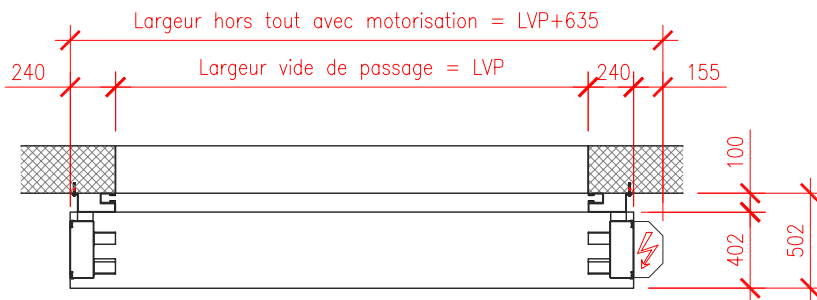
Vue de face (ech.: 1:40)



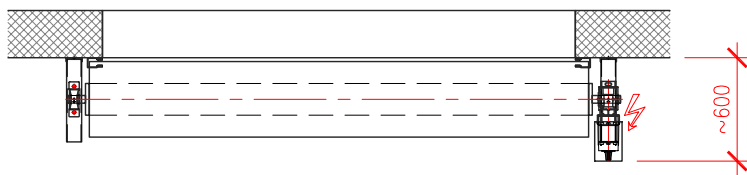
Coupe verticale



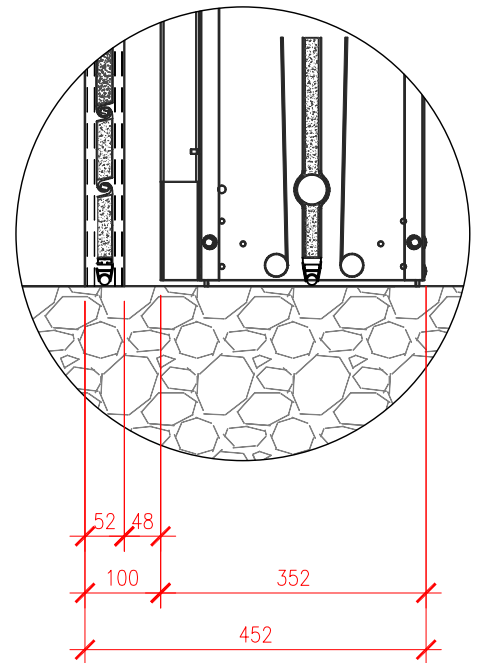
Coupe porte rapide (ech.: 1:40)



Coupe porte à rouleau (ech.: 1:40)



Détail X (ech.:1:10)



	Largeur vide de passage	Hauteur vide de passage	Hauteur hors tout	A
D 100	max. 3500	3000	4300	550
	max. 3500	3500	4825	575
	max. 3500	4000	6350	600
	max. 3500	4500	5875	625



Schéma d'implantation

N°: 00-00-01-SI002-F Date: 18.09.2008 Ech: 1:40

Désignation: Plan d'implantation d'une unité de fermeture rapide

Type d'installation: 1x porte à roul. D100 + 1x RS PIL-S (LVP -3500)

Rieder Systems SA - Route du Verney n°13 - 1070 Puidoux - Tél: 0848 848 650 - Fax: 0848 848 651
www.riedersystems.ch - info@riedersystems.ch