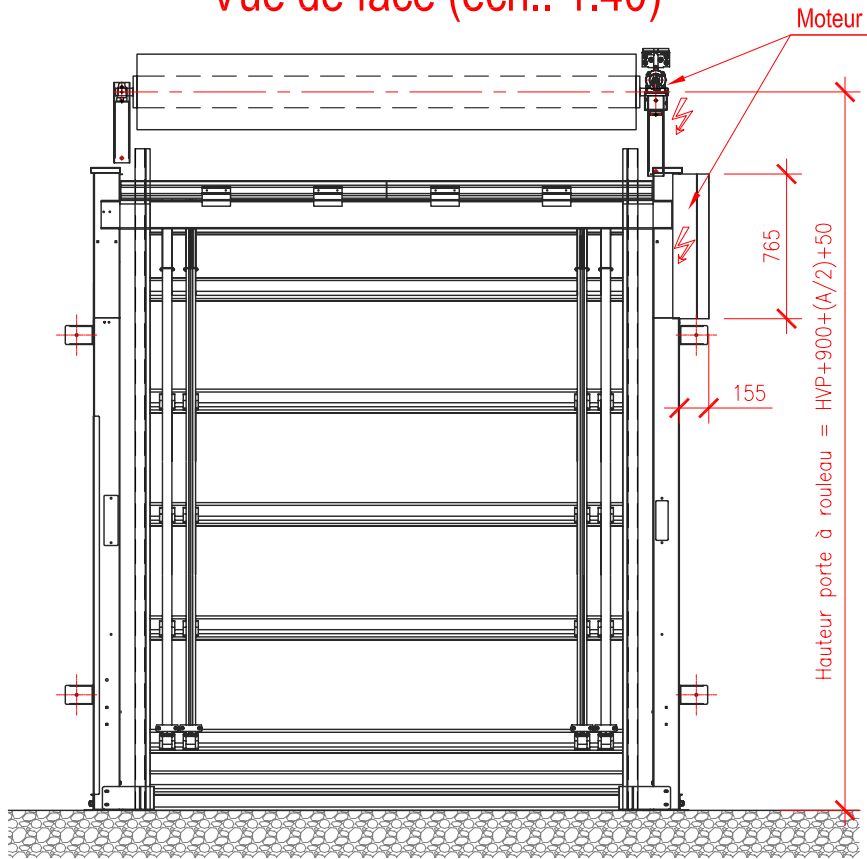
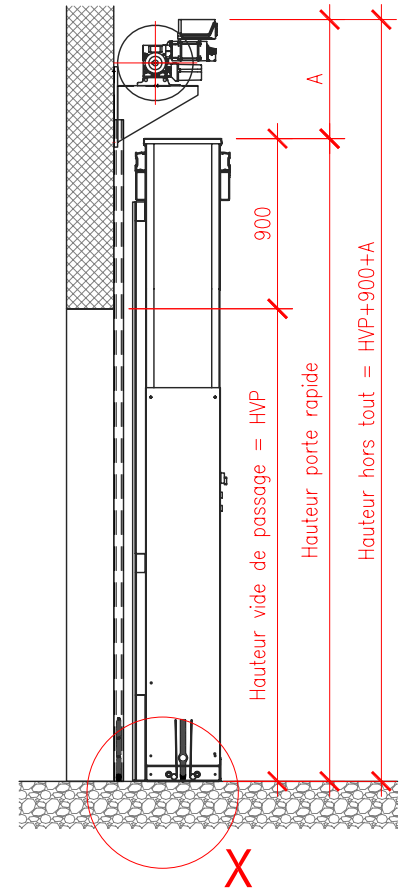


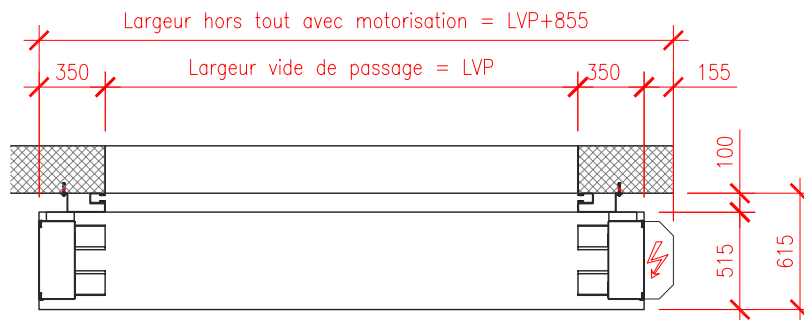
Vue de face (ech.: 1:40)



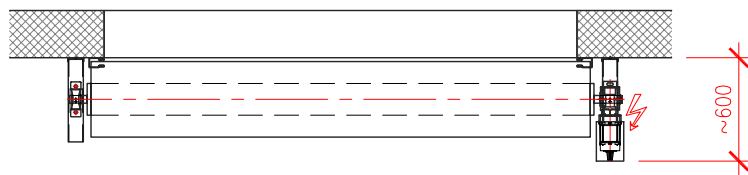
Coupe verticale



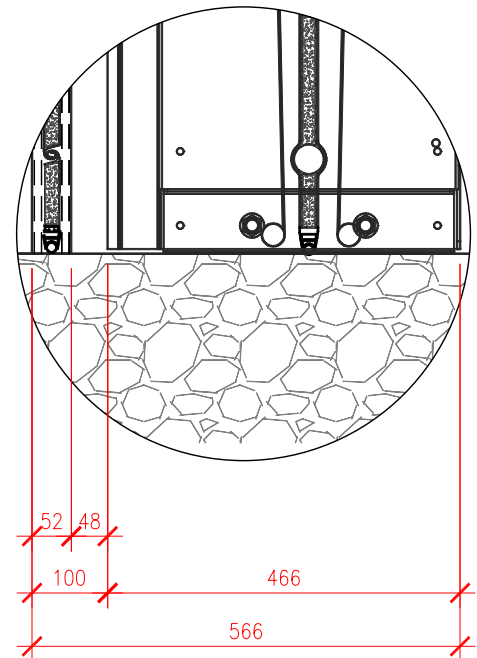
Coupe porte rapide (ech.: 1:40)



Coupe porte à rouleau (ech.: 1:40)



Détail X (ech.:1:10)



	Largeur vide de passage	Hauteur vide de passage	Hauteur hors tout	A
D 100	max. 3500	3000	4450	550
	max. 3500	4000	5500	600
	max. 3500	5000	6550	650
	max. 3500	6000	7600	700



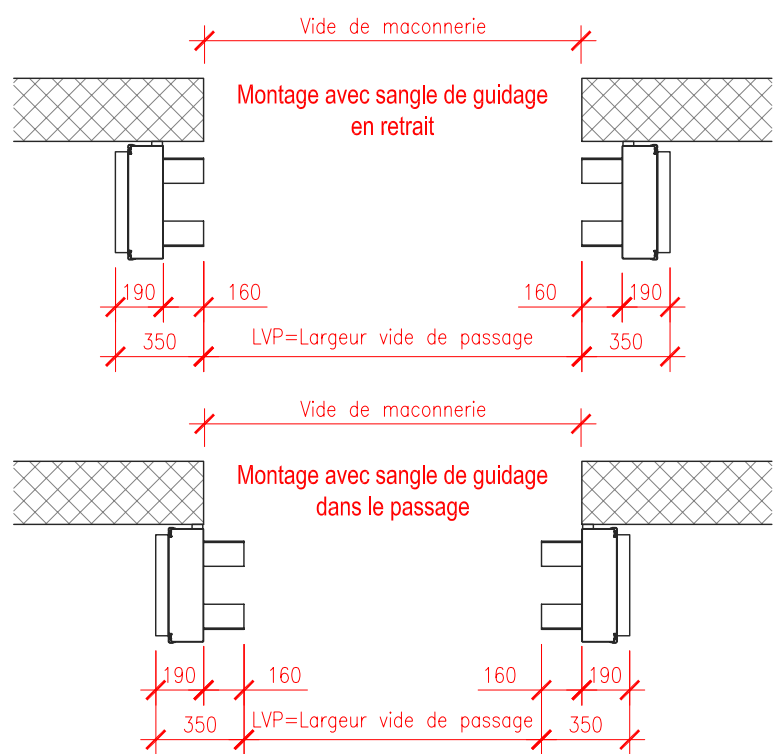
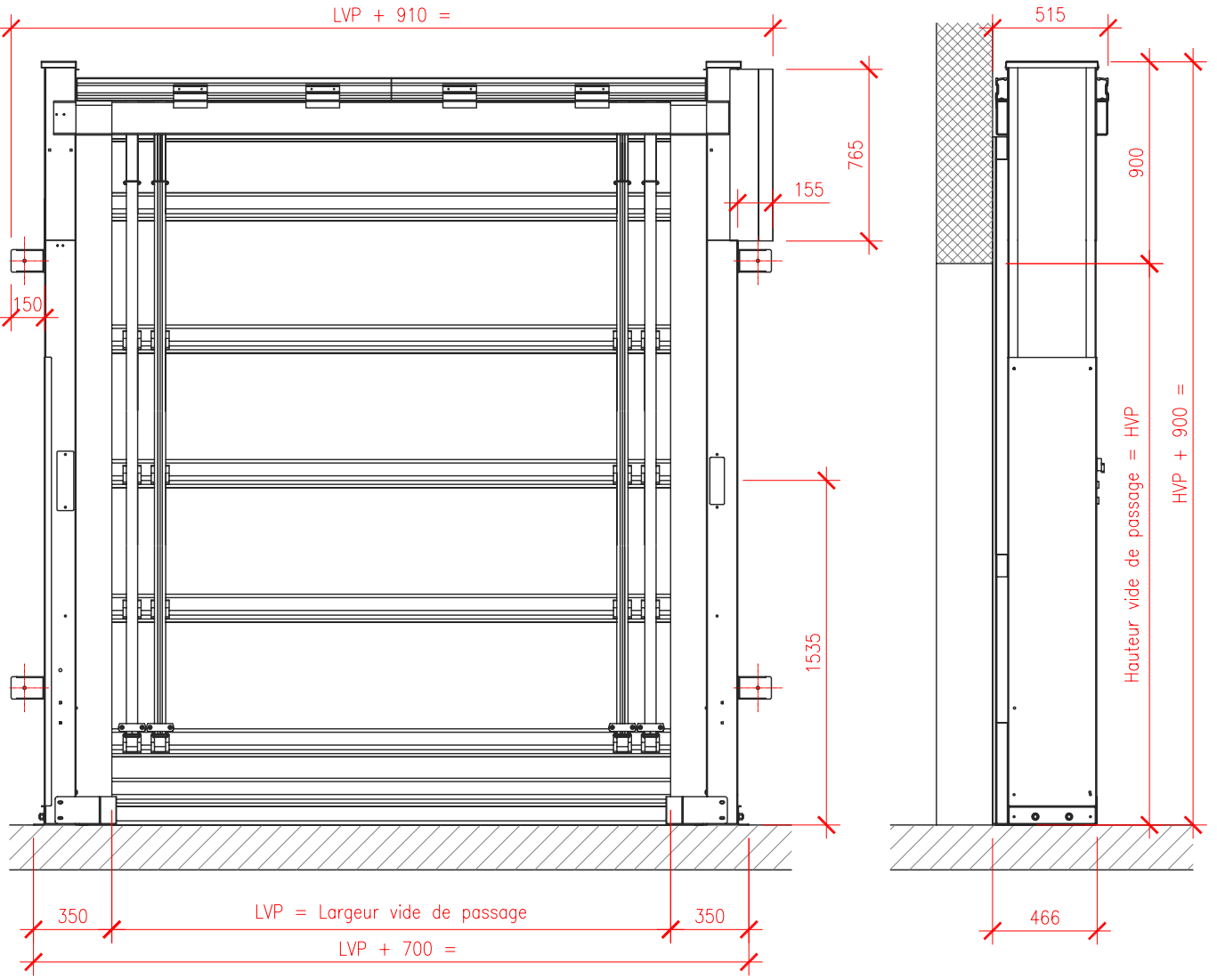
Schéma d'implantation

N°: 00-00-01-SI004-F Date: 18.09.2008 Ech: 1:40

Désignation: Plan d'implantation d'une unité de fermeture rapide

Type d'installation: 1x porte à roul. D100 + 1x RS PIL-L

Rieder Systems SA - Route du Verney n°13 - 1070 Puidoux - Tél: 0848 848 650 - Fax: 0848 848 651
www.riedersystems.ch - info@riedersystems.ch



**⚠ Largeur vide passage max 6000 mm
Hauteur vide passage max 6000 mm**

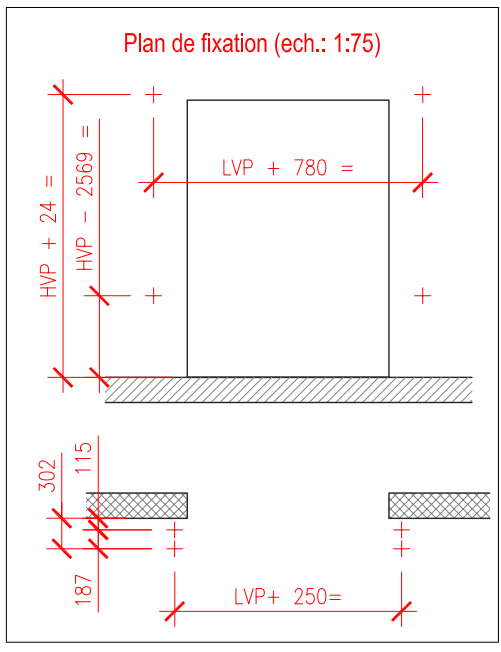


Schéma d'implantation		N°:	00-10-05-SI001-F	Date:	20.01.2007	Ech:	1:30
Désignation:	Plan d'implantation						
Type d'installation:	Porte rapide à empilement, Type RS-PIL-L						
Rieder Systems SA - Route du Verney n°13 - 1070 Puidoux - Tél: 0848 848 650 - Fax: 0848 848 651 www.riedersystems.ch - info@riedersystems.ch							