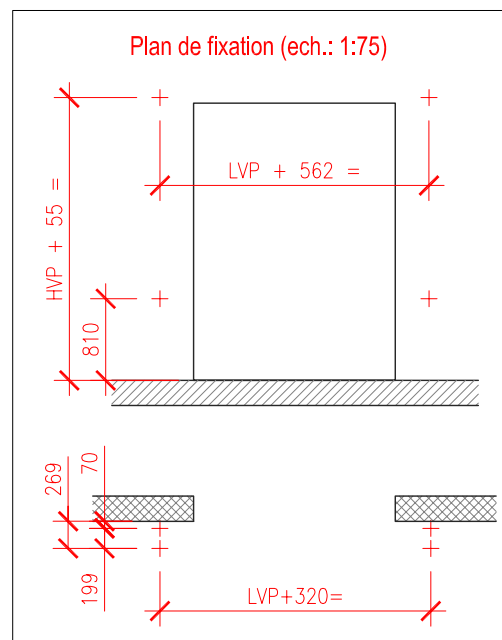
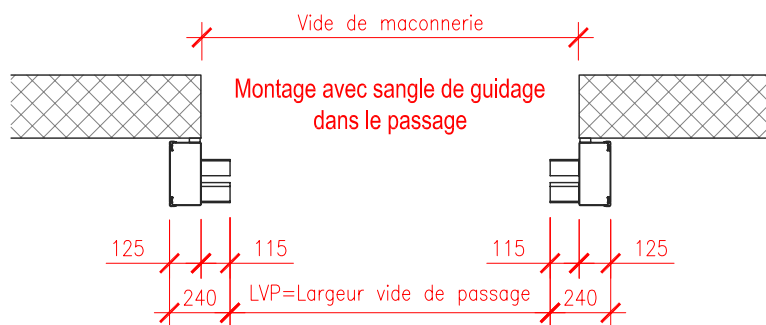
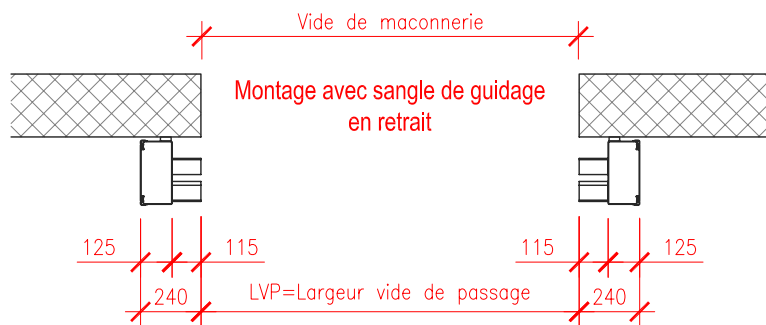


Largeur vide de passage max 3500 mm  
 Hauteur vide de passage max 4500 mm



<b>Schéma d'implantation</b>		N°: 00-10-07-SI001-F	Date: 20.01.2007	Ech: 1:30
Désignation:	Plan d'implantation			
Type d'installation:	Porte rapide à empilement, Type RS-PIL-ISO-S (largeur vide de passage -3500)			
Rieder Systems SA - Route du Verney n°13 - 1070 Puidoux - Tél: 0848 848 650 - Fax: 0848 848 651 <a href="http://www.riedersystems.ch">www.riedersystems.ch</a> - <a href="mailto:info@riedersystems.ch">info@riedersystems.ch</a>				