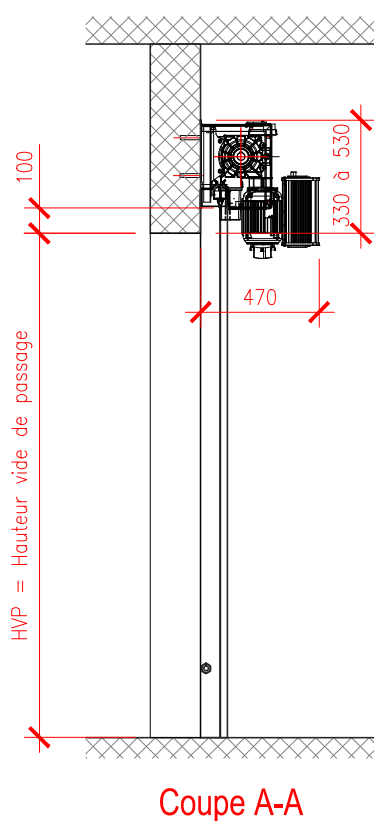
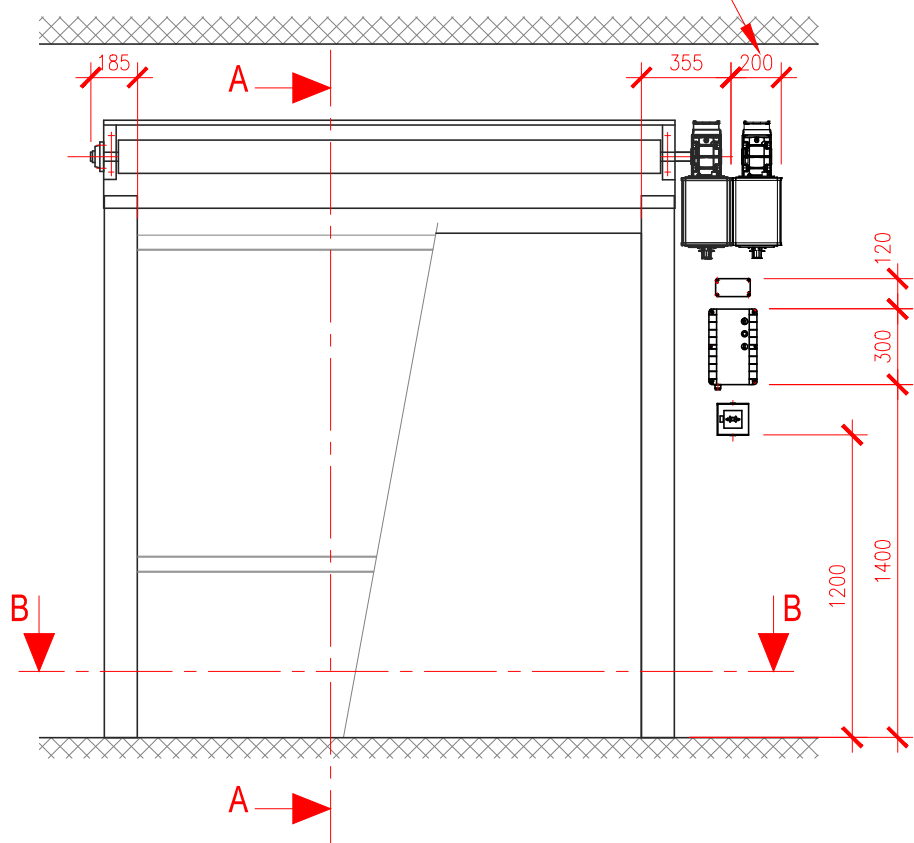
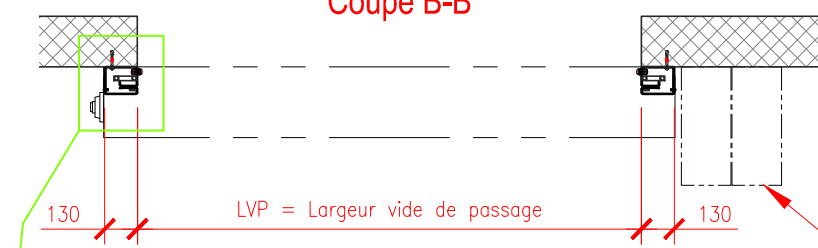


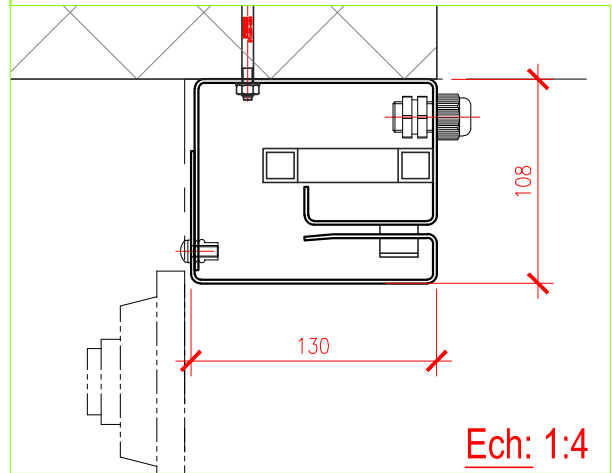
Espace nécessaire pour le montage et le démontage du moteur



Coupe B-B



Espace nécessaire pour le montage et le démontage du moteur



Tolérance:
+ 20mm à prévoir sur les cotes d'implantation



Classe de résistance au feu: E60
Certificat d'homologation AEA1: 13328
LVP max: 4417/8000 mm
HVP max: 3520/3000 mm

	Schéma d'implantation		N°:	00-12-01-SI003-F	Date:	28.11.2011	Ech:	1:30
	Désignation:	Plan d'implantation						
	Type d'installation:	Porte rapide textile coupe-feu, type RS-FIBREFLAM HS E60						
	RIEDER Systems SA - Route du Verney 13 - 1070 Puidoux - Tel. 0848 848 650 - Fax 0848 848 651 www.riedersystems.ch - info@riedersystems.ch							