
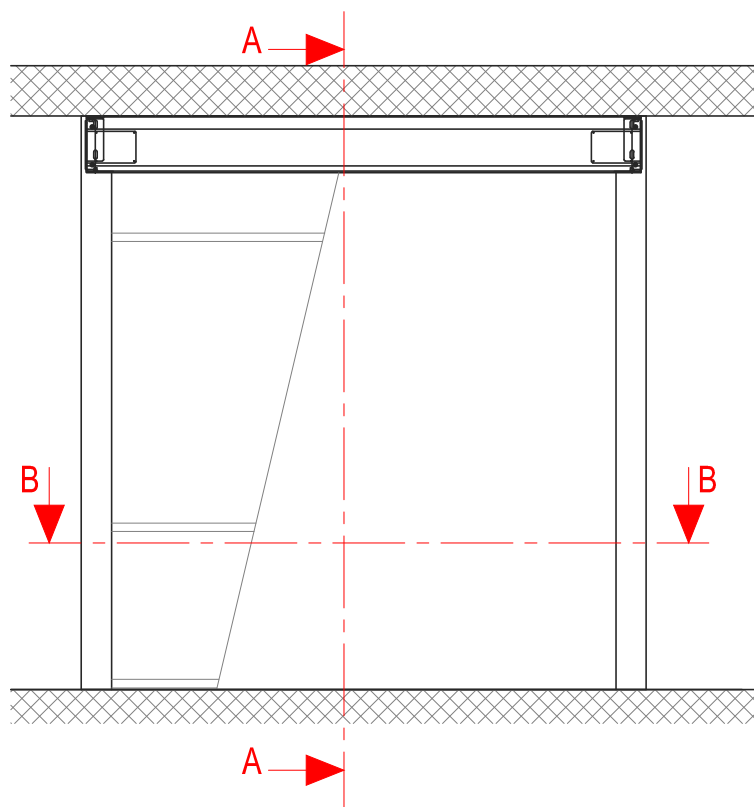


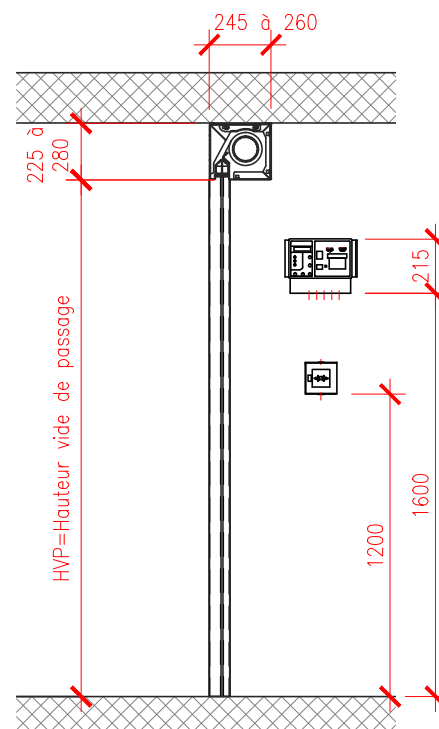
Tolérance:
+ 20mm à prévoir sur les cotes d'implantation

Classe de résistance au feu: E60
 Certificat d'homologation AEA1: 13328
 LVP max: 4417/8000 mm
 HVP max: 3520/3000 mm

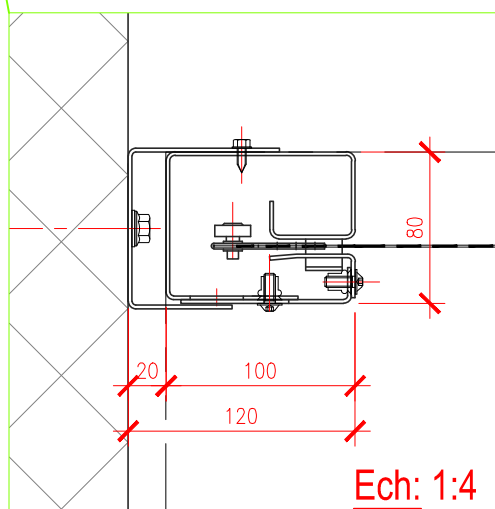
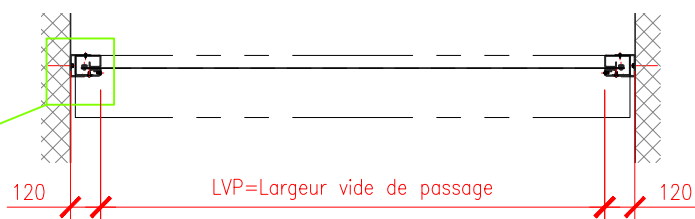
	Schéma d'implantation		N°: 00-12-01-SI001-F	Date: 28.11.2011	Ech: 1:30	
	Désignation:	Montage en applique				
	Type d'installation:	Porte textile coupe-feu, type RS-FIBREFLAM E60				
	RIEDER Systems SA - Route du Verney 13 - 1070 Puidoux - Tel. 0848 848 650 - Fax 0848 848 651 www.riedersystems.ch - info@riedersystems.ch					



Coupe B-B



Coupe A-A




Ech: 1:4

Tolérance:
+ 20mm à prévoir sur les cotes d'implantation



Classe de résistance au feu: E60
Certificat d'homologation AEA1: 13328
LVP max: 4417/8000 mm
HVP max: 3520/3000 mm

	Schéma d'implantation		N°:	00-12-01-SI002-F	Date:	10.11.2011	Ech:	1:30
	Désignation:	Montage dans le vide de passage						
	Type d'installation:	Porte textile coupe-feu, type RS-FIBREFLAM E60						
	RIEDER Systems SA - Route du Verney 13 - 1070 Puidoux - Tel. 0848 848 650 - Fax 0848 848 651 www.riedersystems.ch - info@riedersystems.ch							