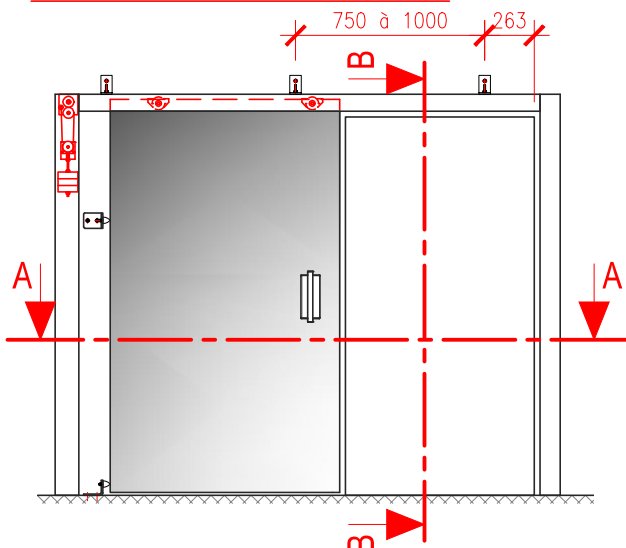


## Elévation vue de l'intérieur ech: 1:40

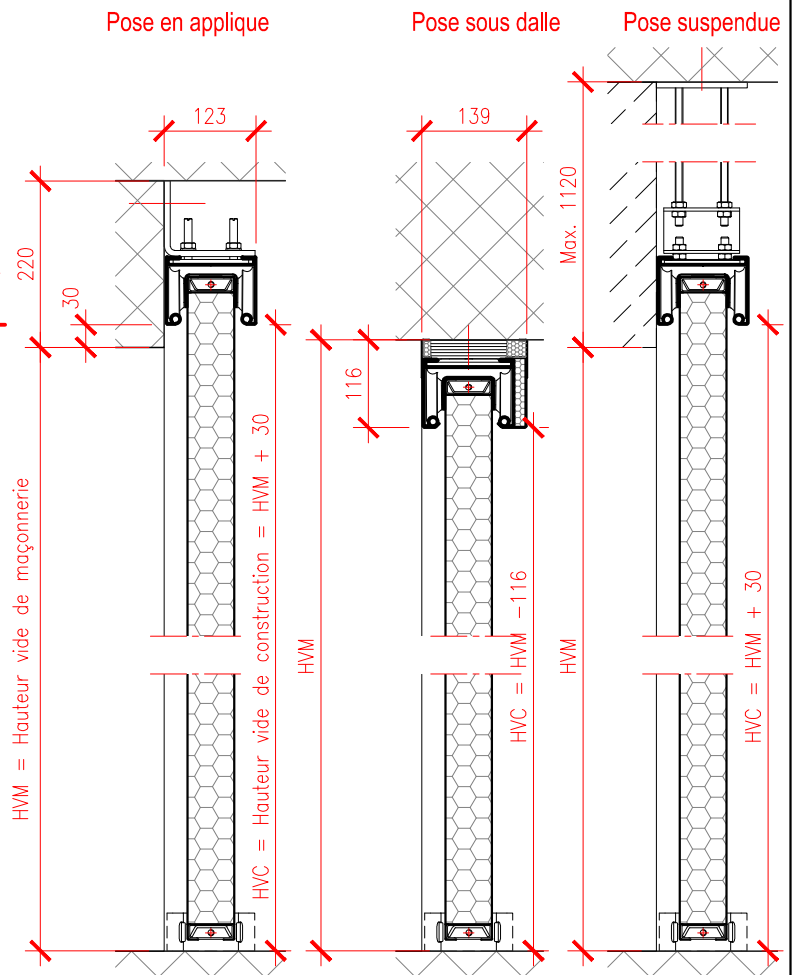


Classe de résistance au feu: EI30  
 Certificat d'homologation AEAI: 17625  
 LVM max: 12000 mm  
 HVM max: 7500 mm



Classe de résistance au feu: EI90  
 Certificat d'homologation AEAI: 17528  
 LVM max: 8500 mm  
 HVM max: 5500 mm

## Coupe B-B



## Coup A-A

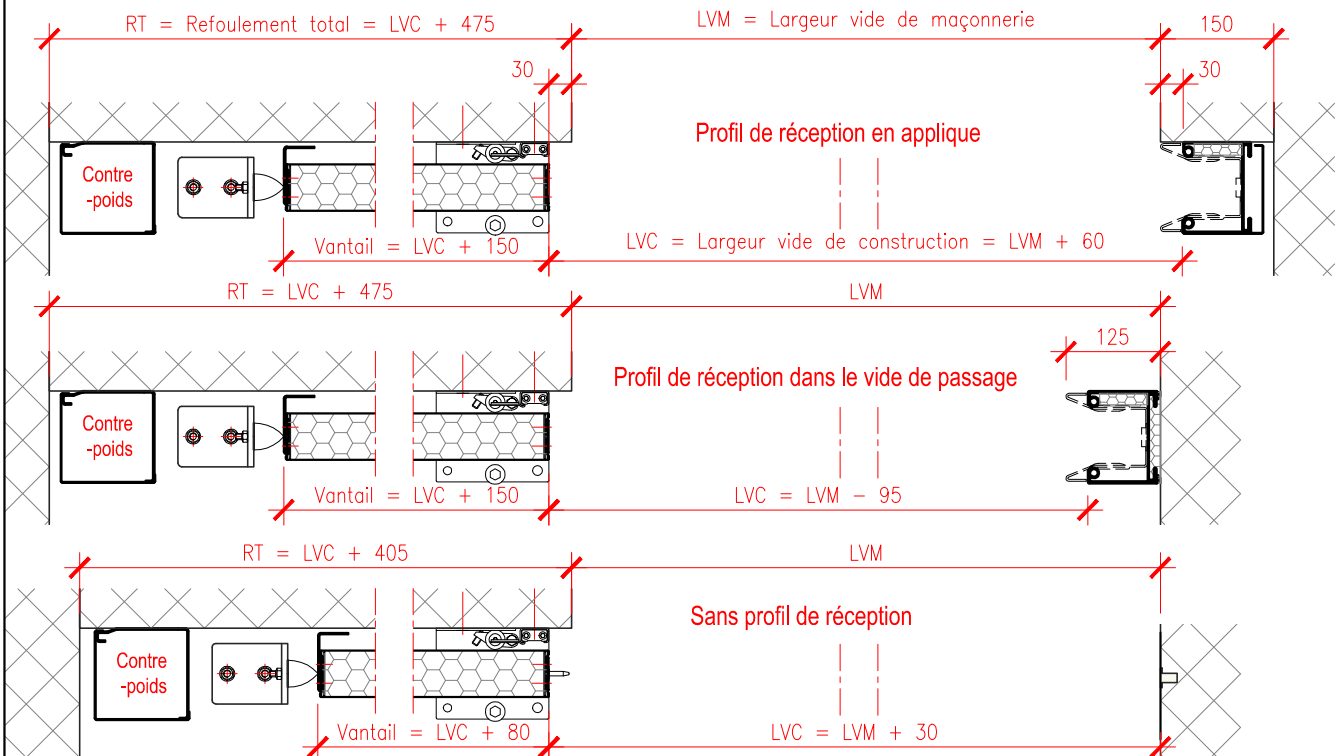


Schéma d'implantation

N°: 00-12-03-SI014-F Date: 30.08.2011 Ech: 1:10

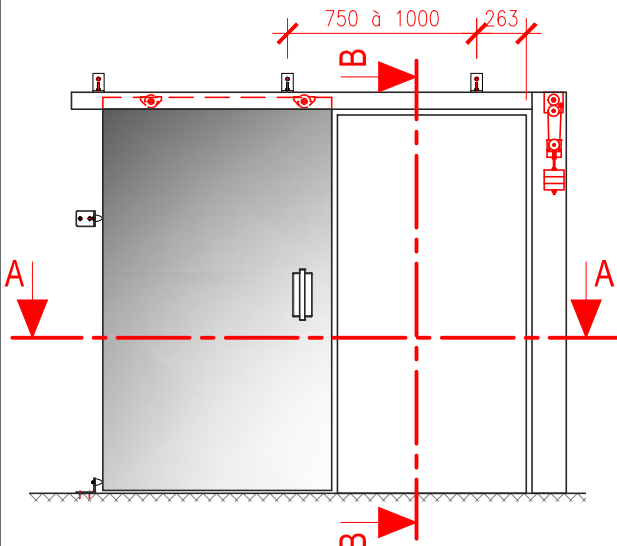
Type d'installation:

Porte coulissante coupe-feu EI30/EI90, type RS-C

1 vantail avec contrepoids arrière

RIEDER Systems SA - Route du Verney 13 - 1070 Puidoux - Tel. 0848 848 650 - Fax 0848 848 651  
 www.riedersystems.ch - info@riedersystems.ch

## Elévation vue de l'intérieur ech: 1:40



Classe de résistance au feu: EI30  
 Certificat d'homologation AEAI: 17625  
 LVM max: 12000 mm  
 HVM max: 7500 mm



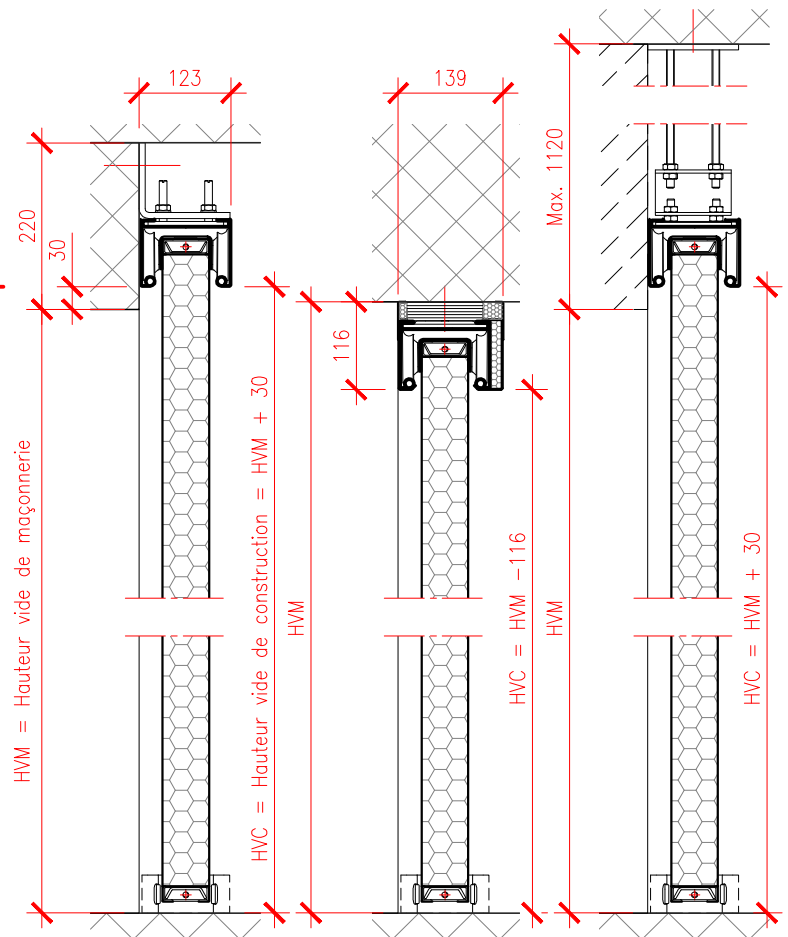
Classe de résistance au feu: EI90  
 Certificat d'homologation AEAI: 17528  
 LVM max: 8500 mm  
 HVM max: 5500 mm

## Coupe B-B

Pose en applique

Pose sous dalle

Pose suspendue



A = 230mm: Si la hauteur (H) x 2,5 est plus grande ou égale à la largeur (L)  
 OU  
 A = 390mm: Si la hauteur (H) x 2,5 est plus petite que la largeur (L)



## Coup A-A

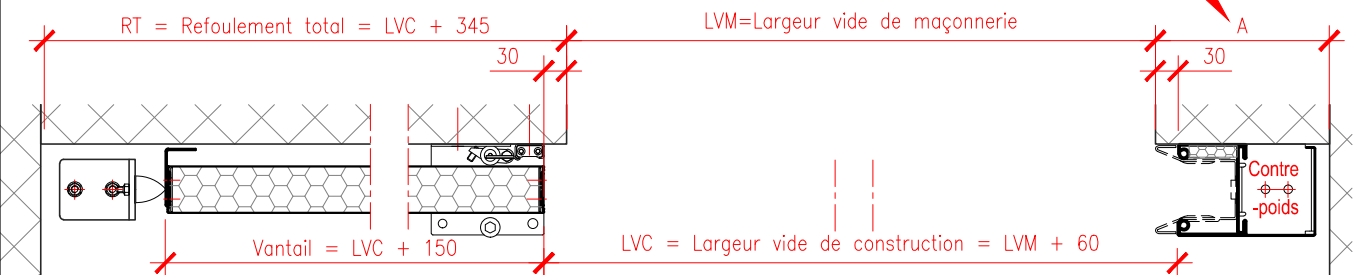
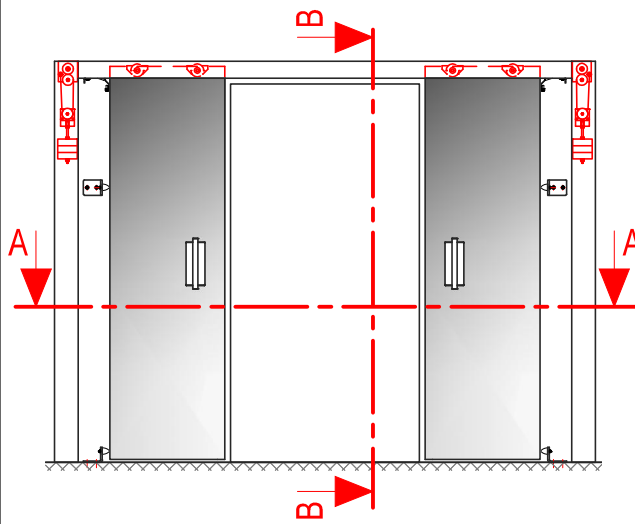


Schéma d'implantation		N°: 00-12-03-SI015-F	Date: 30.08.2011	Ech: 1:10
Type d'installation:	Porte coulissante coupe-feu EI30/EI90, type RS-C 1 vantail avec contrepoids avant, profil de réception en applique			
RIEDER Systems SA - Route du Verney 13 - 1070 Puidoux - Tel. 0848 848 650 - Fax 0848 848 651 www.riedersystems.ch - info@riedersystems.ch				

## Elévation vue de l'intérieur ech: 1:40

## Coupe B-B



Classe de résistance au feu: EI30  
 Certificat d'homologation AEAI: 17627  
 LVM max: 16000 mm  
 HVM max: 5500 mm

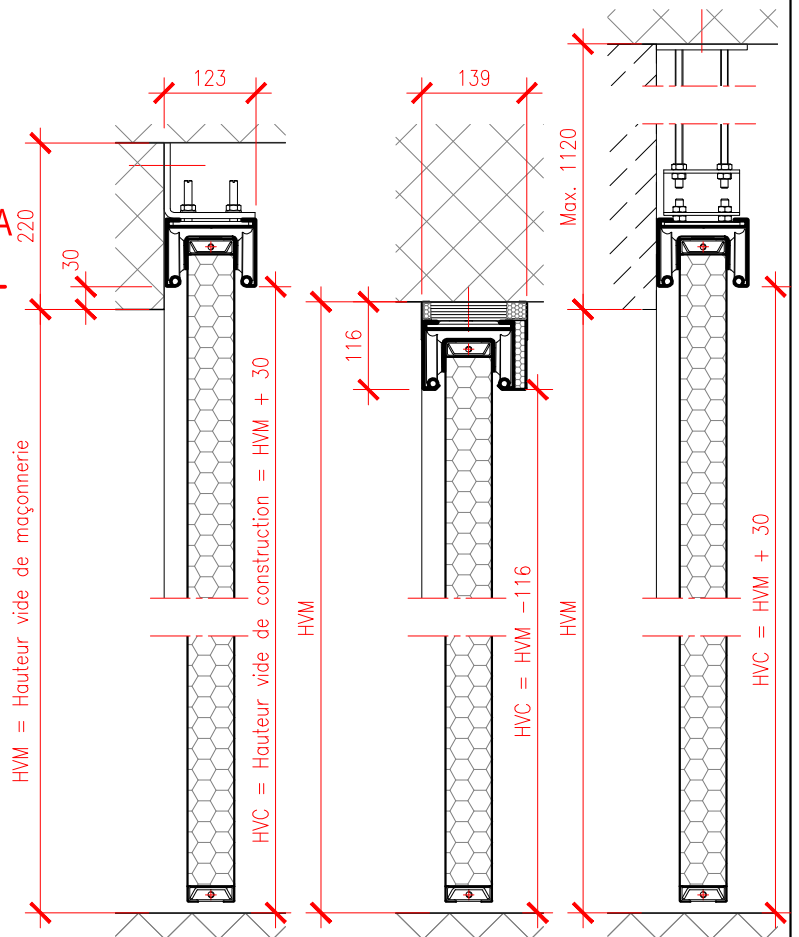


Classe de résistance au feu: EI90  
 Certificat d'homologation AEAI: 17530  
 LVM max: 16000 mm  
 HVM max: 5500 mm

Pose en applique

Pose sous dalle

Pose suspendue



## Coup A-A

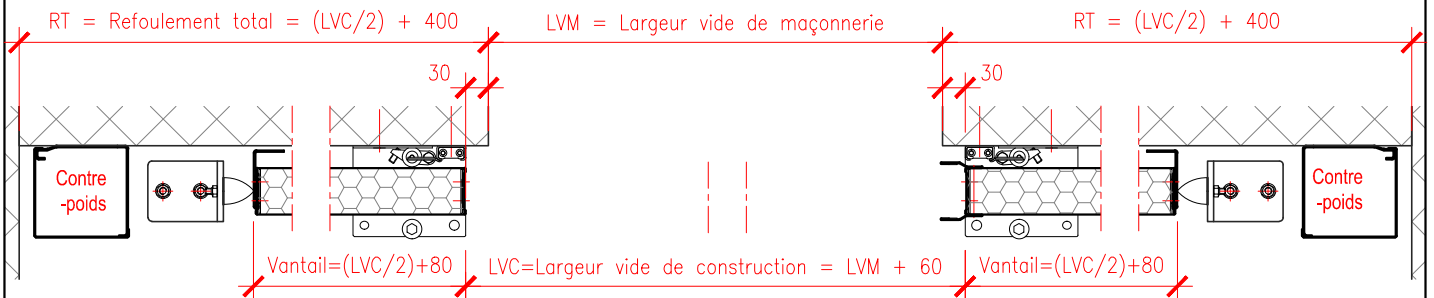


Schéma d'implantation

N°: 00-12-03-SI016-F Date: 30.08.2011 Ech: 1:10

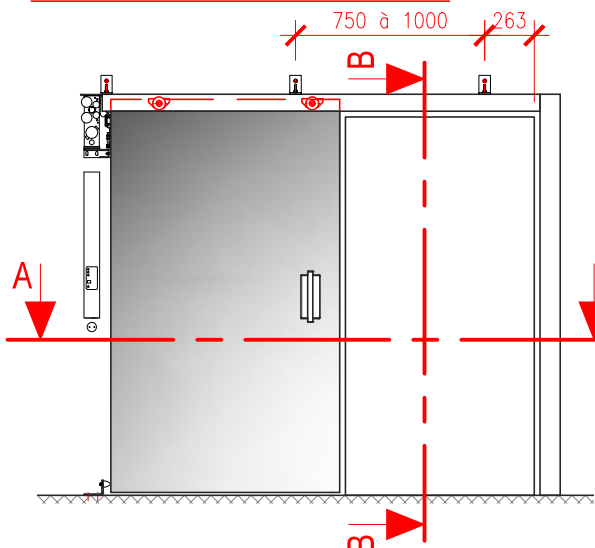
Type d'installation:

Porte coulissante coupe-feu EI30/EI90, type RS-C

2 vantaux avec contreponds arrière

RIEDER Systems SA - Route du Verney 13 - 1070 Puidoux - Tel. 0848 848 650 - Fax 0848 848 651  
 www.riedersystems.ch - info@riedersystems.ch

## Elévation vue de l'intérieur ech: 1:40

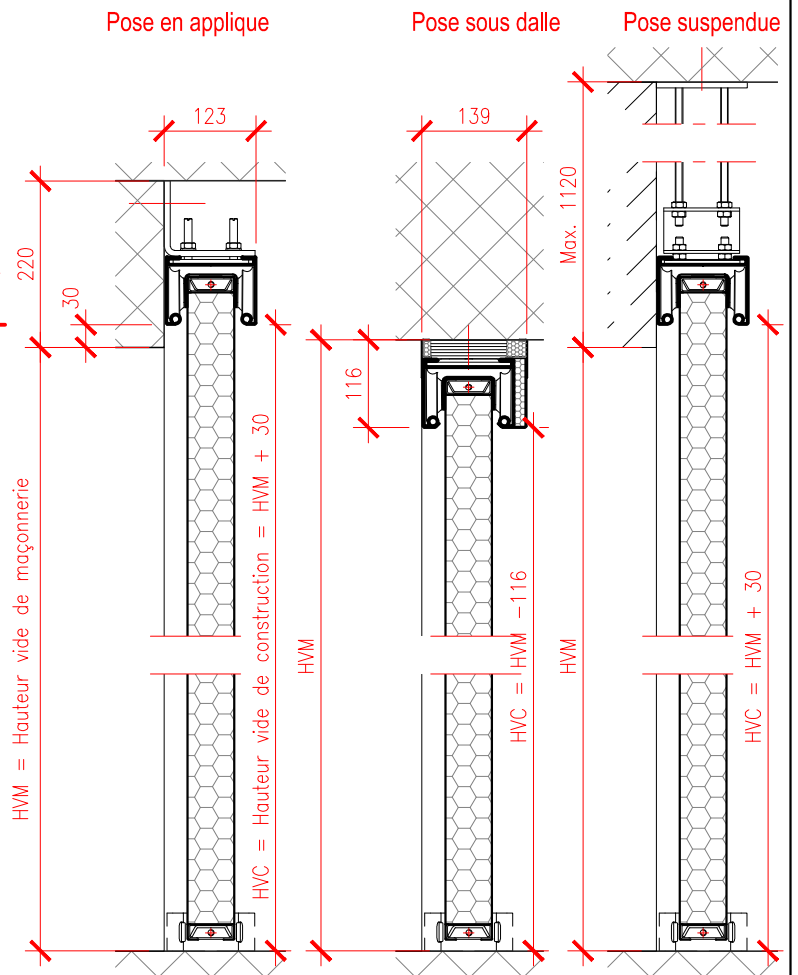


Classe de résistance au feu: EI30  
 Certificat d'homologation AEAI: 17625  
 LVM max: 12000 mm  
 HVM max: 7500 mm



Classe de résistance au feu: EI90  
 Certificat d'homologation AEAI: 17528  
 LVM max: 8500 mm  
 HVM max: 5500 mm

## Coupe B-B



## Coup A-A

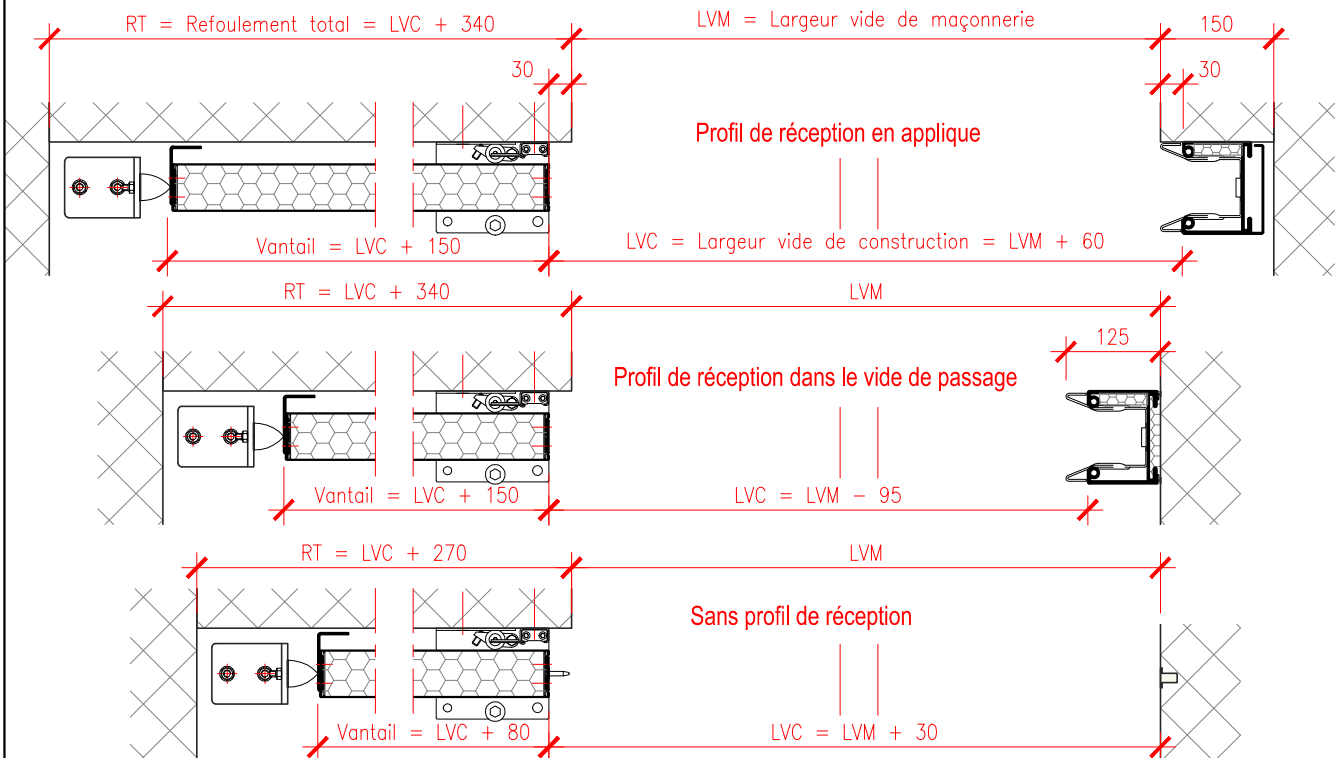


Schéma d'implantation

N°: 00-12-03-SI017-F Date: 30.08.2011 Ech: 1:10

Type d'installation:

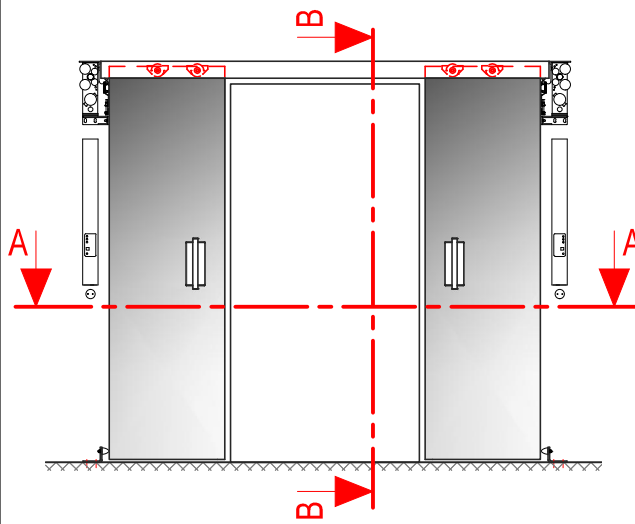
Porte coulissante coupe-feu EI30/EI90, type RS-C

1 vantail avec motorisation arrière

RIEDER Systems SA - Route du Verney 13 - 1070 Puidoux - Tel. 0848 848 650 - Fax 0848 848 651  
 www.riedersystems.ch - info@riedersystems.ch

## Elévation vue de l'intérieur ech: 1:40

## Coupe B-B



Classe de résistance au feu: EI30  
 Certificat d'homologation AEAI: 17627  
 LVM max: 16000 mm  
 HVM max: 5500 mm

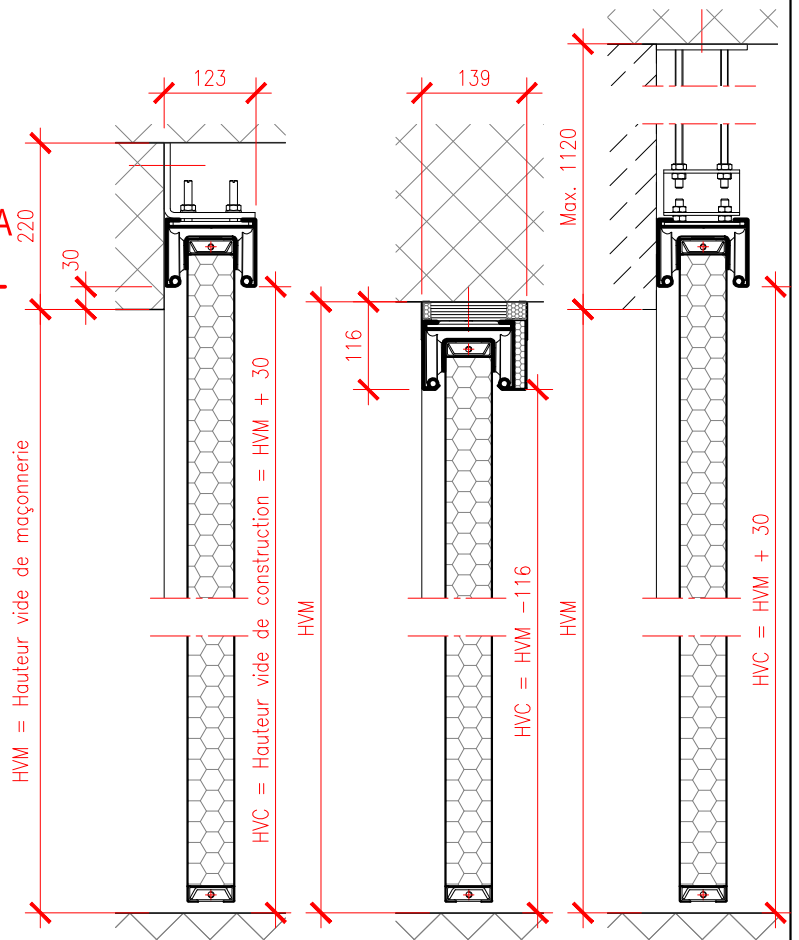


Classe de résistance au feu: EI90  
 Certificat d'homologation AEAI: 17530  
 LVM max: 16000 mm  
 HVM max: 5500 mm

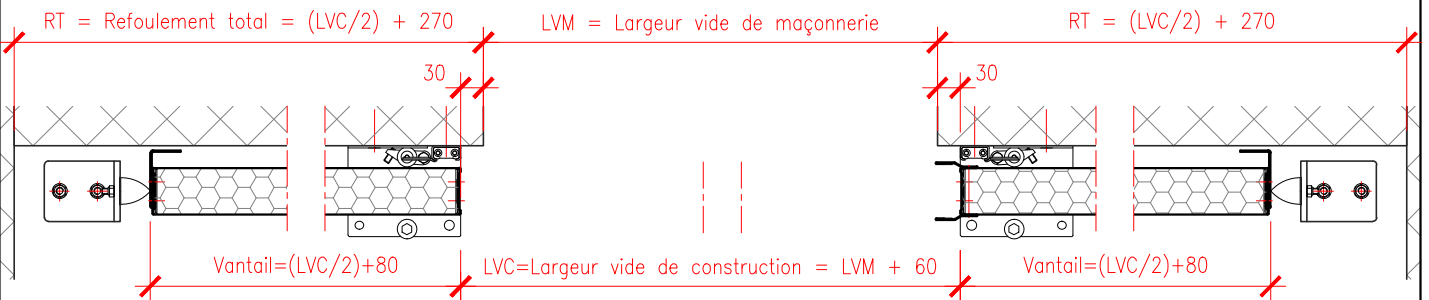
### Pose en applique

### Pose sous dalle

### Pose suspendue



## Coup A-A



### Schéma d'implantation

N°: 00-12-03-SI018-F Date: 30.08.2011 Ech: 1:10

#### Type d'installation:

Porte coulissante coupe-feu EI30/EI90, type RS-C  
 2 vantaux avec motorisation arrière

RIEDER Systems SA - Route du Verney 13 - 1070 Puidoux - Tel. 0848 848 650 - Fax 0848 848 651  
 www.riedersystems.ch - info@riedersystems.ch