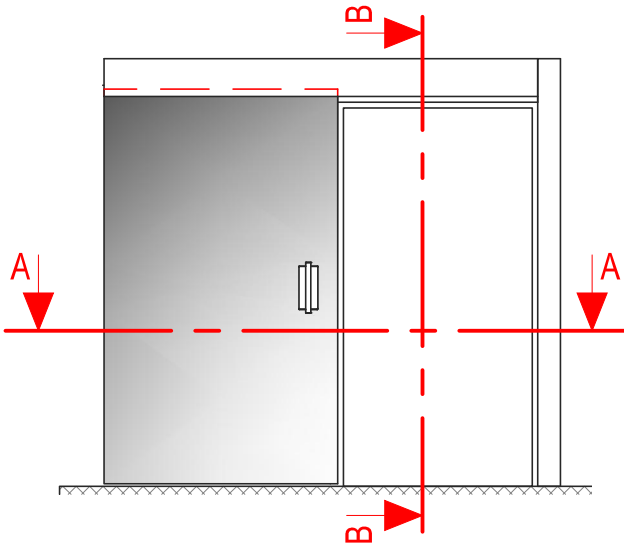
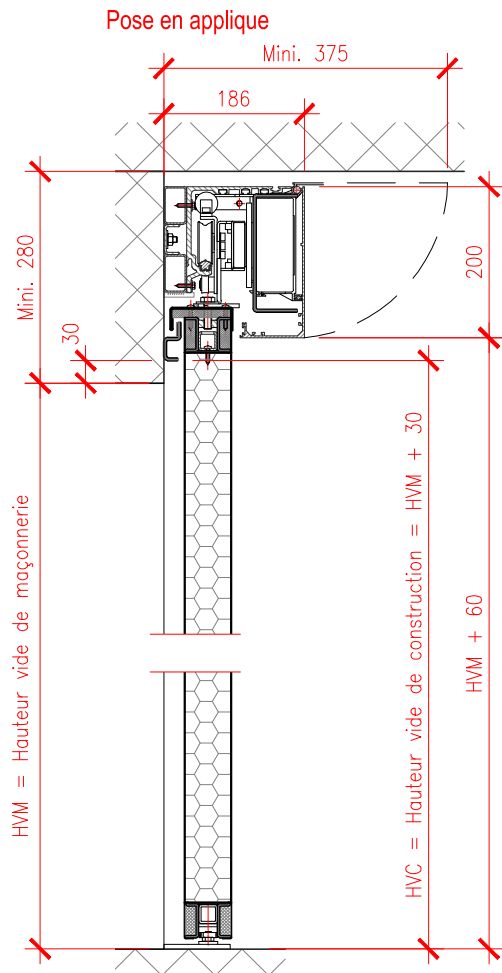


Elévation vue de l'intérieur ech: 1:40



Classe de résistance au feu: EI30
 Certificat d'homologation AEA1: 14550
 LVM max: 3500 mm
 HVM max: 2900 mm

Coupe B-B



Coup A-A

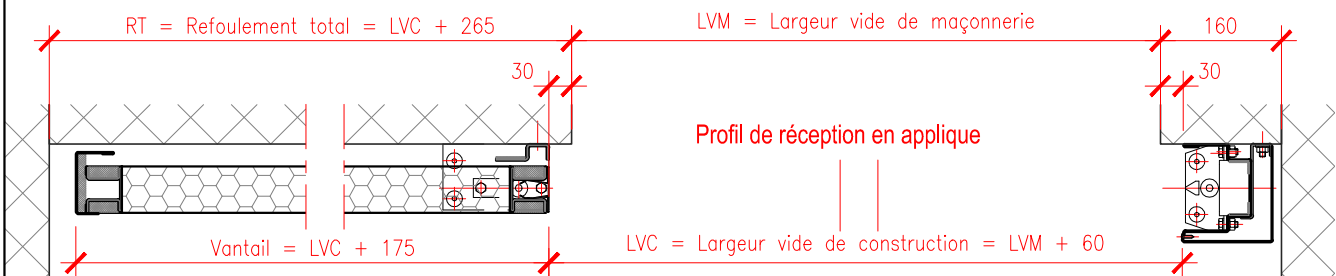


Schéma d'implantation

N°: 00-12-03-SI019-F Date: 13.09.2011 Ech: 1:10

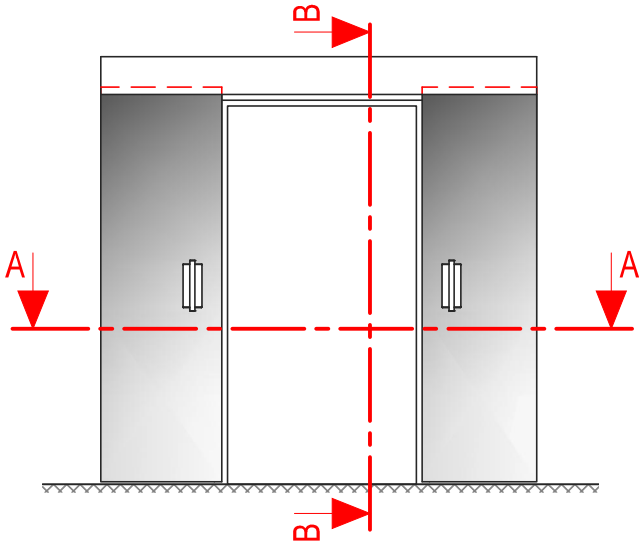
Type d'installation:

Porte automatique coulissante coupe-feu EI30, type RS-AC

1 vantail avec opérateur automatique

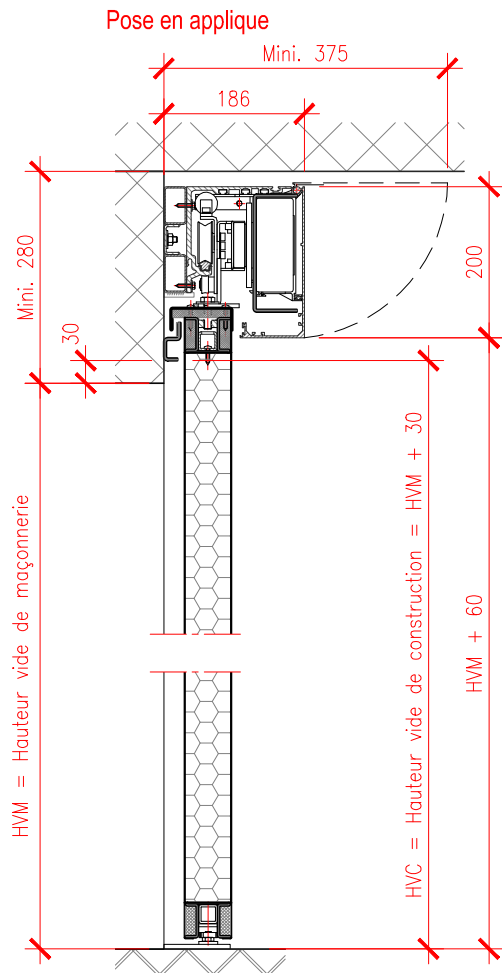
RIEDER Systems SA - Route du Verney 13 - 1070 Puidoux - Tel. 0848 848 650 - Fax 0848 848 651
 www.riedersystems.ch - info@riedersystems.ch

Elévation vue de l'intérieur ech: 1:40



Classe de résistance au feu: EI30
 Certificat d'homologation AEA1: 14550
 LVM max: 3500 mm
 HVM max: 2900 mm

Coupe B-B



Coup A-A

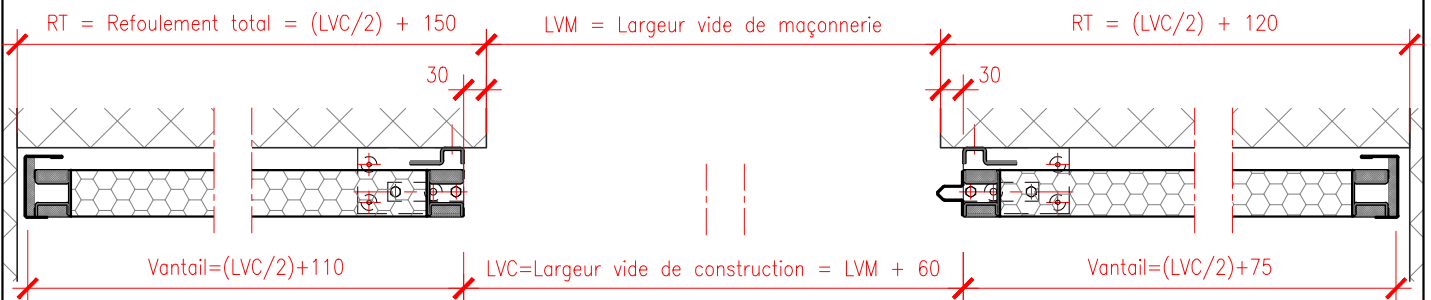


Schéma d'implantation

N°: 00-12-03-SI020-F Date: 03.11.2011 Ech: 1:10

Type d'installation:

Porte automatique coulissante coupe-feu EI30, type RS-AC

2 vantaux avec opérateur automatique

RIEDER Systems SA - Route du Verney 13 - 1070 Puidoux - Tel. 0848 848 650 - Fax 0848 848 651
 www.riedersystems.ch - info@riedersystems.ch