

### Schéma d'implantation

N°: 00-04-03-SI022-F Date: 26.10.2009 Ech: 1:16

Désignation: Plan d'encombrement, porte coulissante à un vantail avec taquet de guidage ponctuel

Type d'installation: Porte coulissante motorisée RS-C

RIEDER Systems SA - Route du Verney 13 - 1070 Puidoux - Tel. 0848 848 650 - Fax 0848 848 651  
www.riedersystems.ch - info@riedersystems.ch

**RIEDER**  
Systems

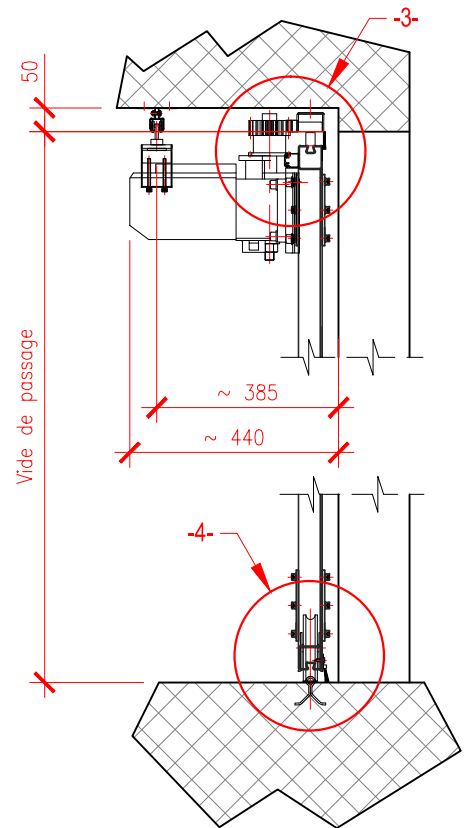
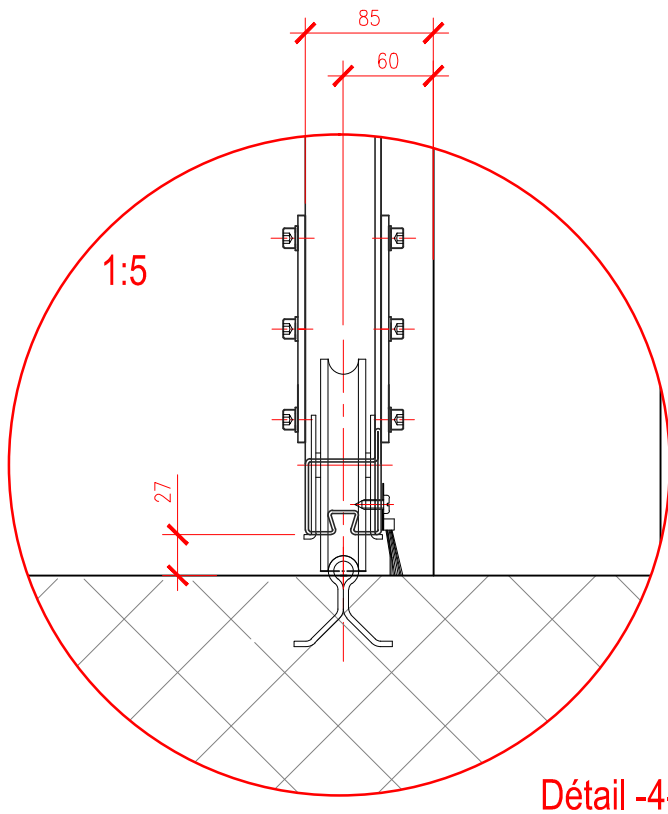
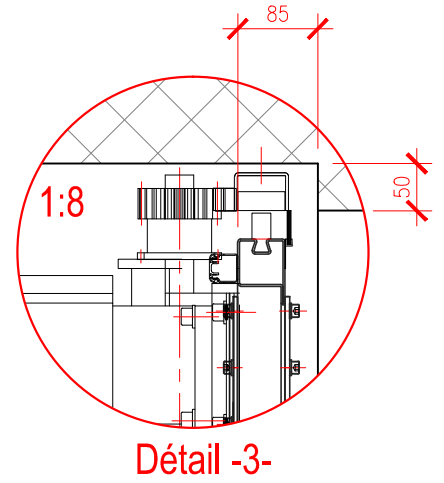
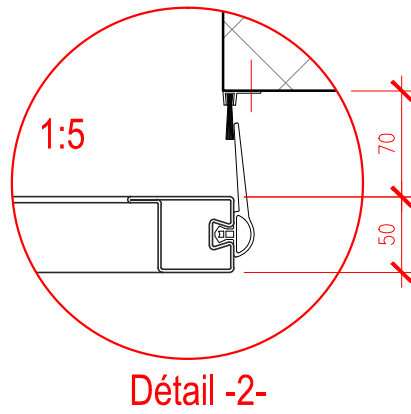
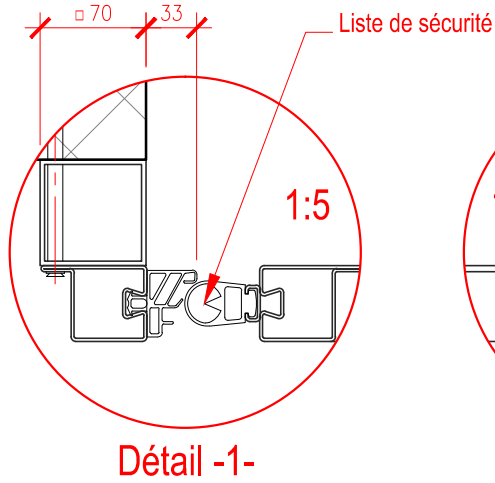
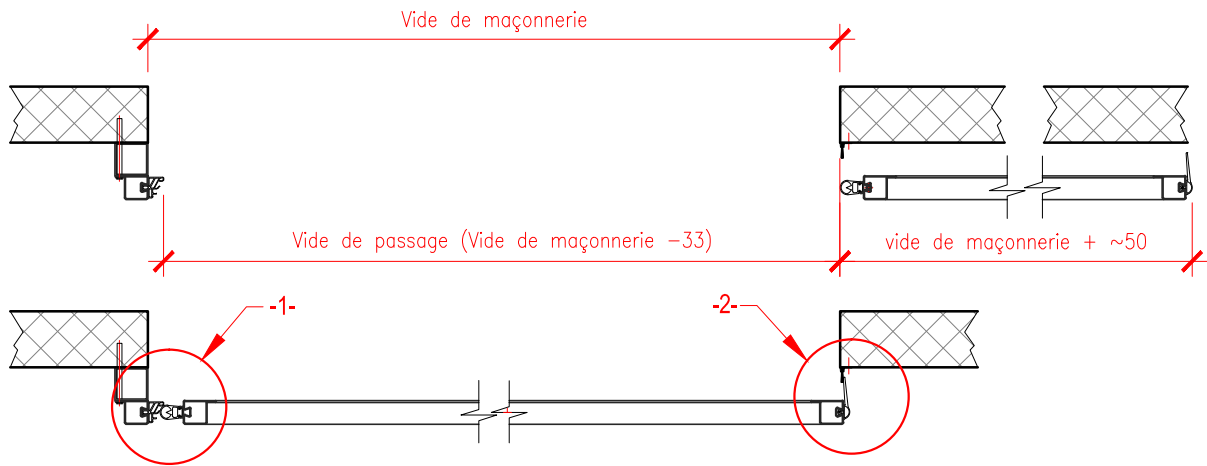


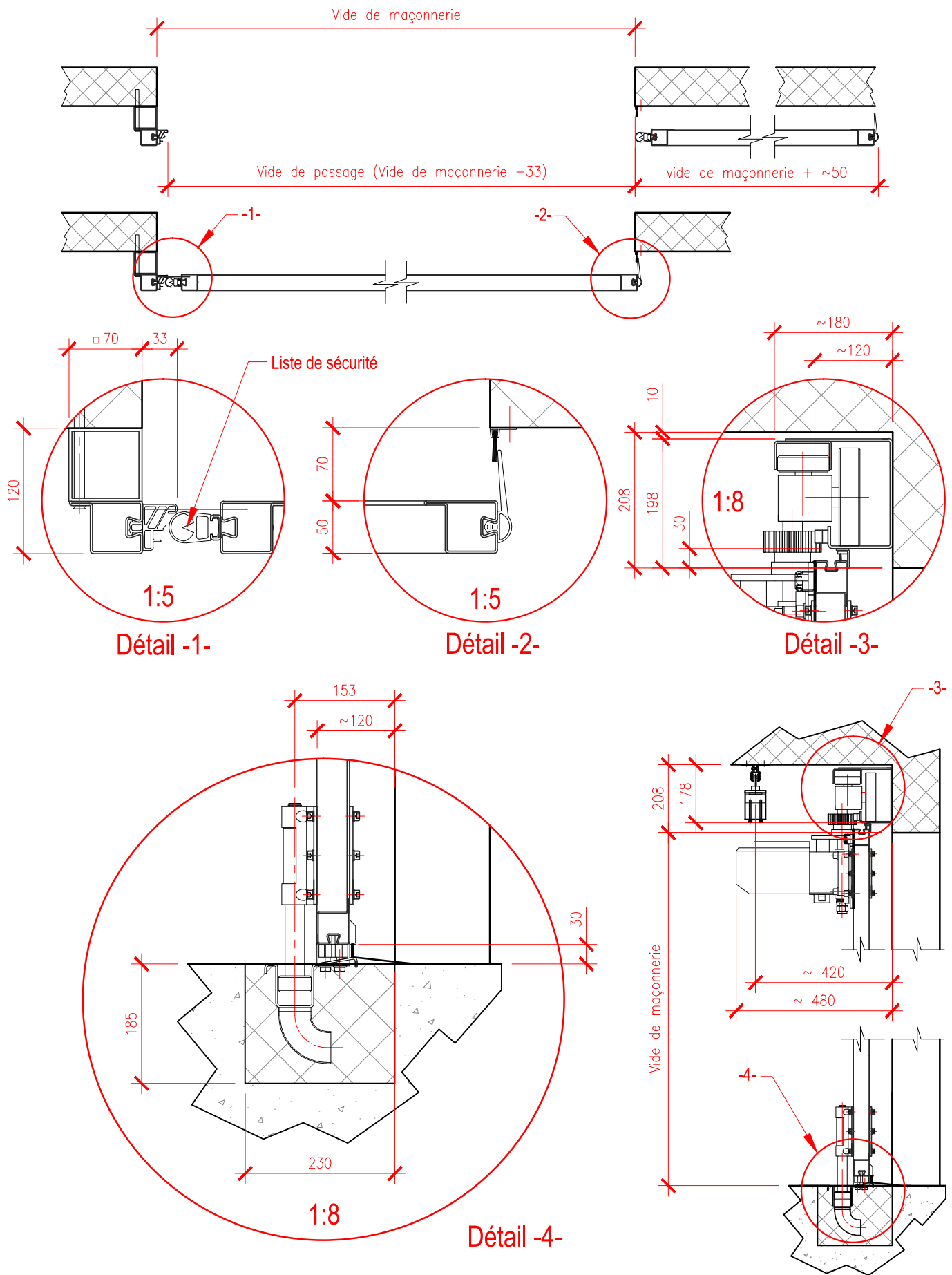
Schéma d'implantation


N°: 00-04-03-SI023-F Date: 26.10.2009 Ech: 1:16

Désignation: Plan d'encadrement, porte coulissante à un vantail roulante au sol

Type d'installation: Porte coulissante motorisée RS-C

RIEDER Systems SA - Route du Verney 13 - 1070 Puidoux - Tel. 0848 848 650 - Fax 0848 848 651  
www.riedersystems.ch - info@riedersystems.ch



	<b>Schéma d'implantation</b>		N°: 00-04-03-SI024-F	Date: 26.10.2009	Ech: 1:16	
	Désignation:	Plan d'encombrement, porte coulissante à un vantail avec rail incorporé				
	Type d'installation:	Porte coulissante motorisée RS-C				
	RIEDER Systems SA - Route du Verney 13 - 1070 Puidoux - Tel. 0848 848 650 - Fax 0848 848 651 www.riedersystems.ch - info@riedersystems.ch					