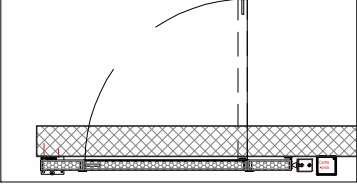
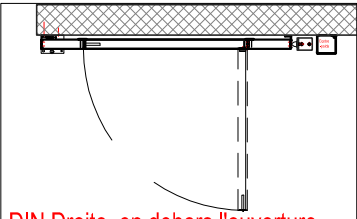
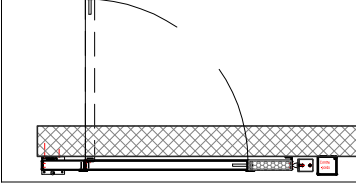


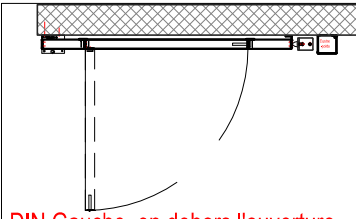
DIN Gauche, dans l'ouverture



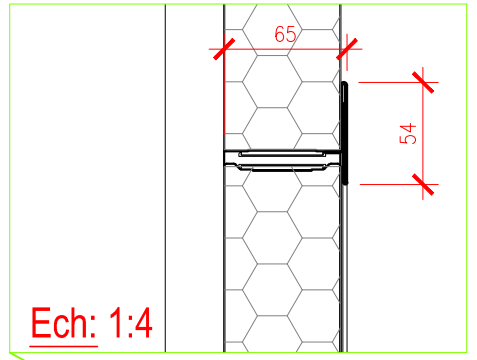
DIN Droite, dans l'ouverture



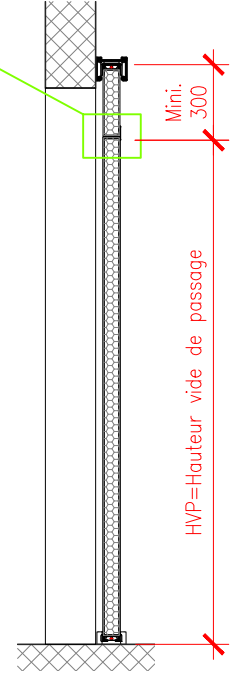
DIN Droite, en dehors l'ouverture



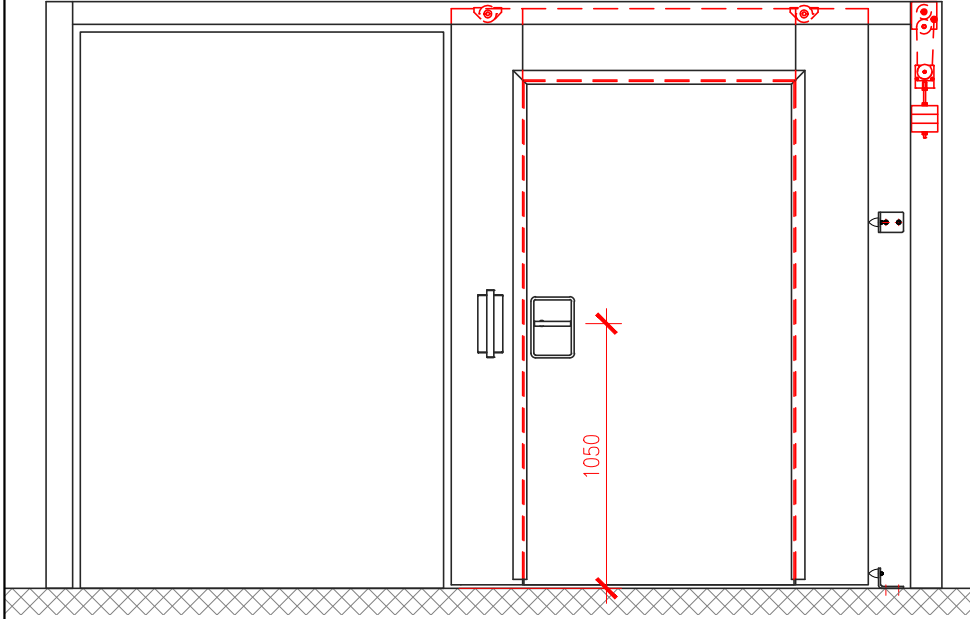
DIN Gauche, en dehors l'ouverture



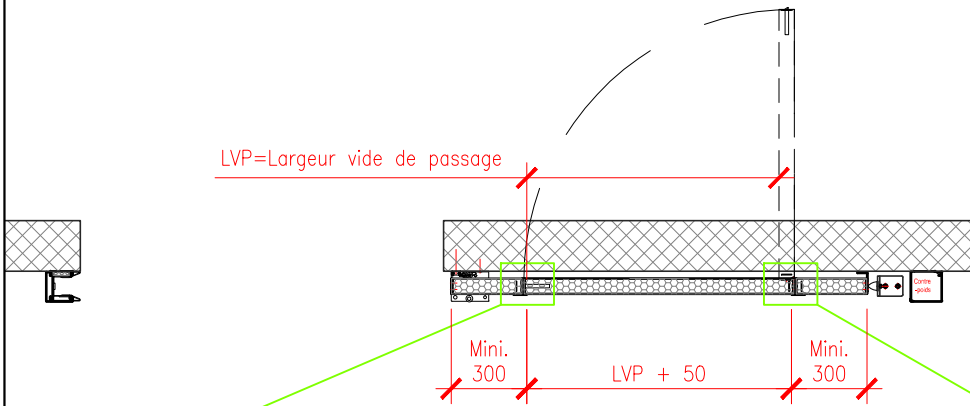
Ech: 1:4



Mini. 300  
HVP=Hauteur vide de passage



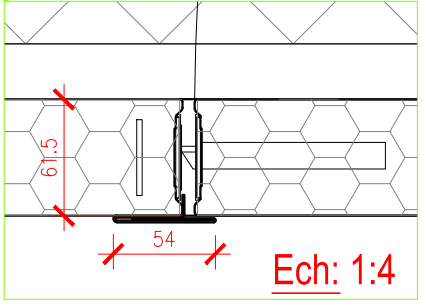
LVP=Largeur vide de passage



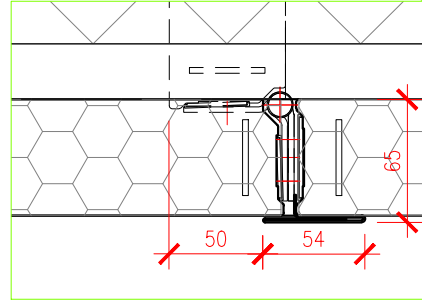
Mini. 300 LVP + 50 Mini. 300

Dimensions standard [mm]

LVP	HVP
900	2000 / 2100
1000	2000 / 2100
1100	2000 / 2100
1200	2000 / 2100



Ech: 1:4



Détail technique		N°: 00-12-99-DT001-F	Date: 24.10.2011	Ech: 1:30
Désignation:	Portillon intégré, sans seuil			
Type d'installation:	Porte coulissante ou télescopique coupe-feu EI30/EI90			
RIEDER Systems SA - Route du Verney 13 - 1070 Puidoux - Tel. 0848 848 650 - Fax 0848 848 651 www.riedersystems.ch - info@riedersystems.ch				