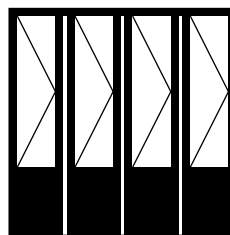


Les portes accordéon et coulissantes Die Falt- und Schiebetore



La porte

qui se plie à vos désirs

Das Tor, das sich nach Ihrem Wunsch faltet

Porte accordéon et coulissante CRISTAL

Application

Esthétique, robuste et fonctionnel, ce type de porte s'intègre parfaitement à l'architecture d'une façade. Elle est spécialement adaptée lorsque les dimensions de l'encombrement supérieur doivent être faibles.

Composition

- Vantaux réalisés en profilés acier galvanisé (à peindre)
- Joints périphériques assurant une étanchéité parfaite
- Rail de guidage avec évacuation des eaux

Options

- Remplissage des vantaux à choix (acier, verre, bois, tôle)
- Porte de service verrouillable à clé
- Motorisation
- Laquage teinte RAL à choix

Atouts

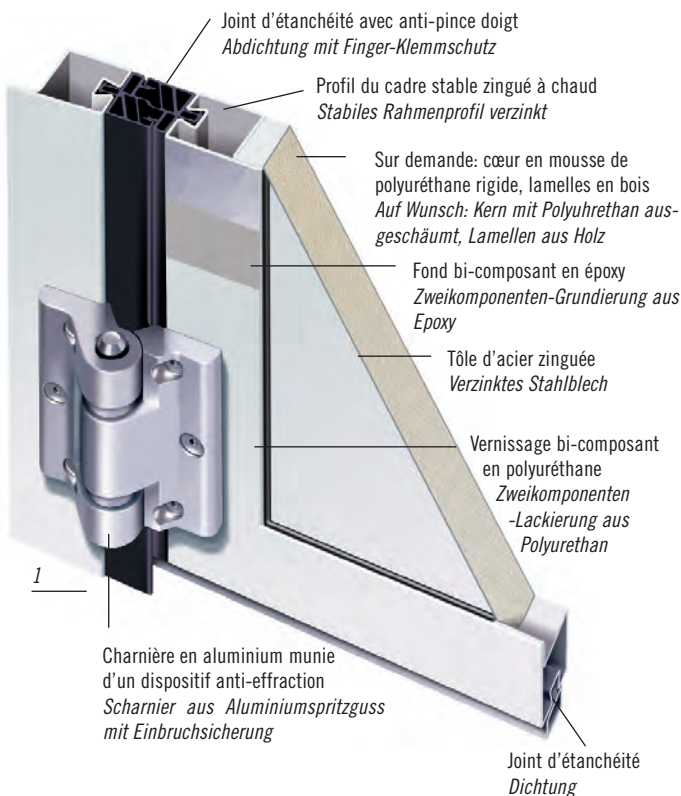
- Faible encombrement supérieur
- Esthétique et modulable
- Luminosité optimale
- Fréquence d'utilisation élevée



2



3



1

1 Détail de la charnière d'une porte CRISTAL
Scharnierdetail eines CRISTAL-Tores

2 Façade avec portes accordéon
Fassade mit Falttören

3 Entrée d'un bâtiment réalisée avec une porte coulissante double
Gebäudeeingang mit doppeltem Schiebetor

Falt- und Schiebetor Cristal

Anwendungsbereiche

Ansprechendes Aussehen, robust und praktisch, fñgt sich dieses Tor vollständig in die Architektur einer Fassade ein. Das Tor ist speziell angezeigt bei knappen Platzverhältnissen im Sturzbereich.

Aufbau

- Flügel aus verzinktem Stahlprofil für bauseitigen Anstrich
- Peripherische Dichtung für perfekte äussere Abdichtung
- Führungsschienen mit Wasserabfluss

Zusatzausstattungen

- Füllung der Flügel als Option (Stahl, Glas, Holz, Blech)
- Servicetür verschließbar
- Antrieb
- Lackierung in Farbton RAL nach Wahl

Vorteile

- Oberer Platzbedarf beschränkt
- Ansprechendes Aussehen und Modulbauweise
- Optimaler Lichteinfall
- Hohe Benutzungsfrequenz

Porte accordéon et coulissante ISO PLUS

Application

Robuste et d'une isolation excellente, cette porte s'adapte plus particulièrement aux bâtiments industriels de stockage.

Composition

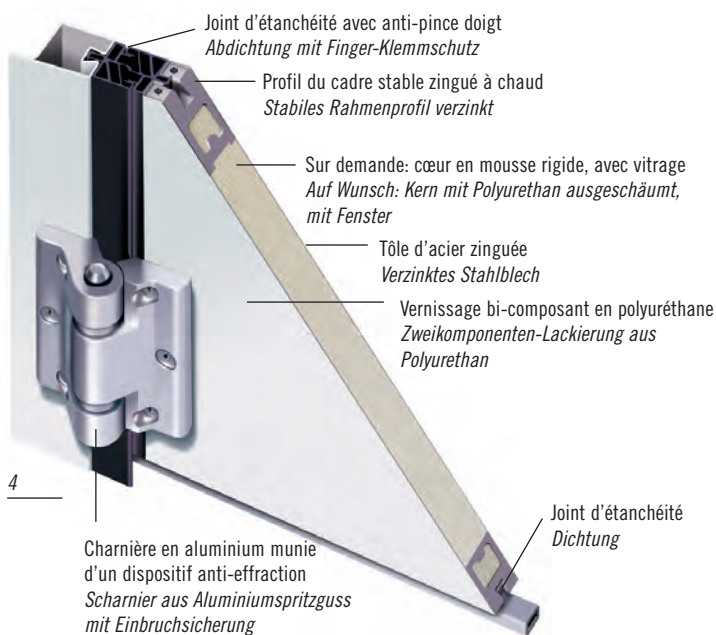
- Vantaux réalisés avec une âme en polyuréthane
- Joints périphériques assurant une étanchéité parfaite
- Rail de guidage avec évacuation des eaux

Options

- Hublots à double paroi en verre
- Portes de service verrouillable à clé
- Motorisation
- Laquage teintes RAL à choix

Atouts

- Excellente isolation thermique continue ($k=0.85 \text{ W/m}^2\text{K}$)
- Aucun pont thermique
- Economique
- Fréquence d'utilisation élevée



Falttor und Schiebetor ISO PLUS

Anwendungsbereiche

- Robust und mit einer ausgezeichneten Isolierung, ist dieses Tor besonders für Industrie-Lagergebäude geeignet.

Aufbau

- Flügel mit Einlage aus Polyurethan
- Peripherische Dichtung für perfekte äussere Abdichtung
- Führungsschienen mit Wasserabfluss

Zusatzausstattungen

- Bullaugen doppelwandig aus Glas
- Servicetür verschließbar
- Antrieb
- Lackierung in Farbton RAL nach Wahl

Vorteile

- Permanente perfekte thermische Isolierung ($k=0.85 \text{ W/m}^2 \text{ K}$)
- Keine Kältebrücke
- Wirtschaftlich
- Hohe Benutzungsfrequenz

4 **Détail de la charnière d'une porte ISO PLUS**
Scharnierdetail eines ISO PLUS-Tores

5 **Portes accordéon avec hublots**
Falttor mit Bullaugen

6 **Portes accordéon avec doubles hublots**
Falttor mit doppelten Bullaugen

7 **Portes accordéon avec panneaux isolés sans vitrage**
Falttor mit isolierten Platten ohne Fenster

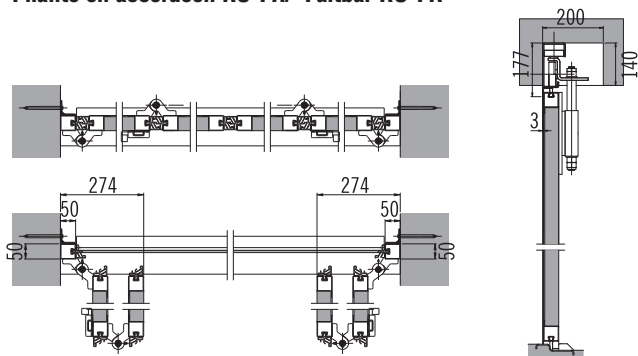
Données techniques générales

Allgemeine technische Angaben

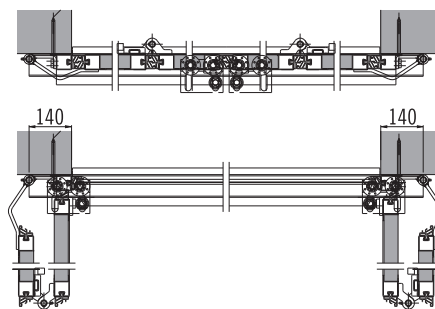
Limites dimensionnelles / Höchstmasse

	Largeur max. / Maximale Breite	Hauteur max. / Maximale Höhe
CRISTAL	18'000 mm	5'800 mm
ISO PLUS	18'000 mm	5'000 mm

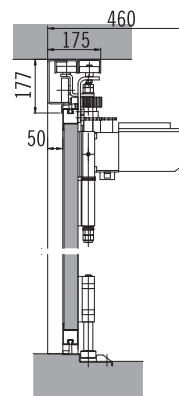
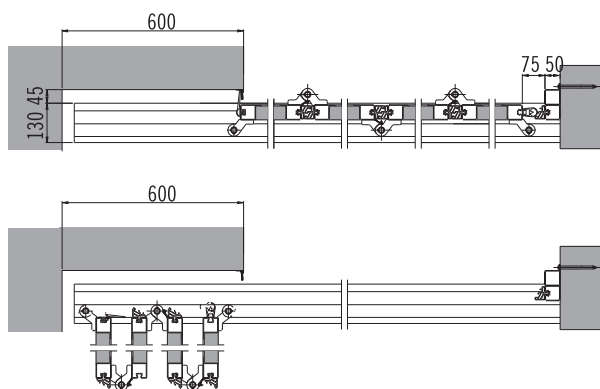
Piante en accordéon RS-PA/ Faltbar RS-PA



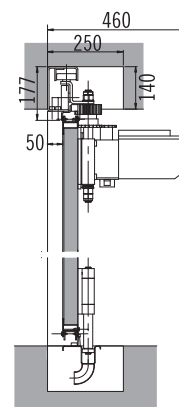
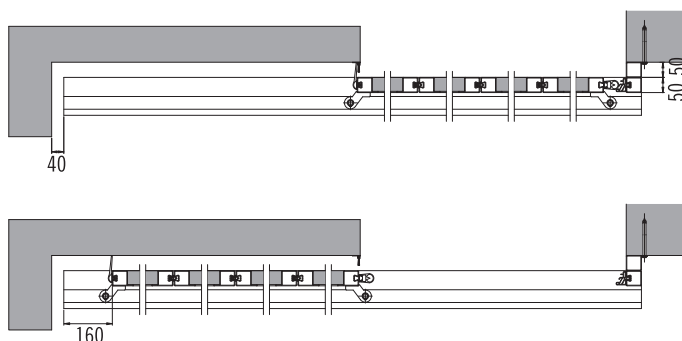
Piante en accordéon avec dégagement RS-PS-D/ Faltbar mit Räumung RS-PS-D



Coulissante en accordéon RS-CA / Schiefaltbar RS-CA



Coulissante RS-C / Schiebend RS-C



Documentation détaillée et fiches techniques
sur demande

Auf Anfrage senden wir Ihnen gerne detaillierte
Unterlagen sowie die entsprechenden Datenblätter

RIEDER
Systems

RIEDER Systems SA
Route du Verney 13
CH - 1070 Puidoux
Tél. 0848 848 650
Fax 0848 848 651

Filiale
CP 185
CH - 2016 Cortaillod
Tél. 0848 848 650
Fax 0848 848 651

Filiale
Bonnes-Luites 70
CH - 1920 Martigny
Tél. 0848 848 650
Fax 0848 848 651

Service après-vente/Kundendienst
Tél. 0848 848 640
info@riedersystems.ch
www.riedersystems.ch