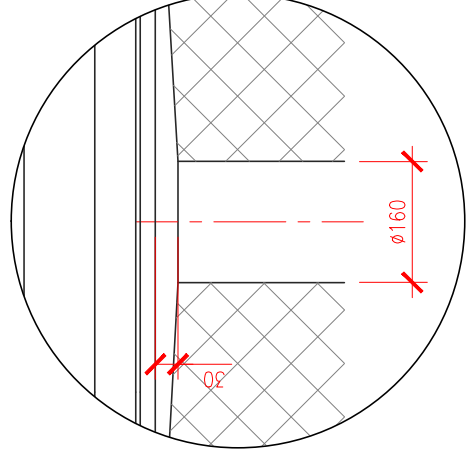


Cadre de fosse (voir détail X):

Côté 1: _____ mm (= largeur de la fosse)
 Côté 2: _____ mm (= longueur de la fosse + 100mm)
 Côté 3: _____ mm (= largeur de la fosse)
 Côté 4: _____ mm (= longueur de la fosse + 100mm)

Détail Y écoulement (ech.:1:10)



Détail X profil de fosse (ech.:1:2)

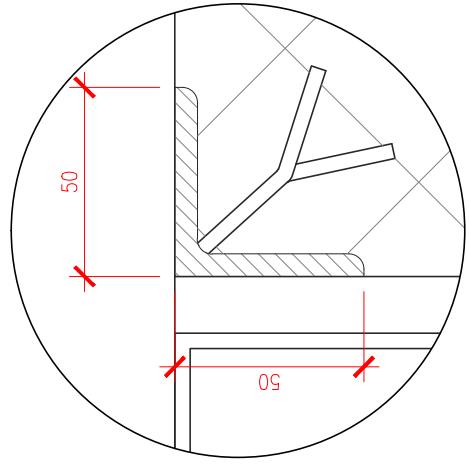
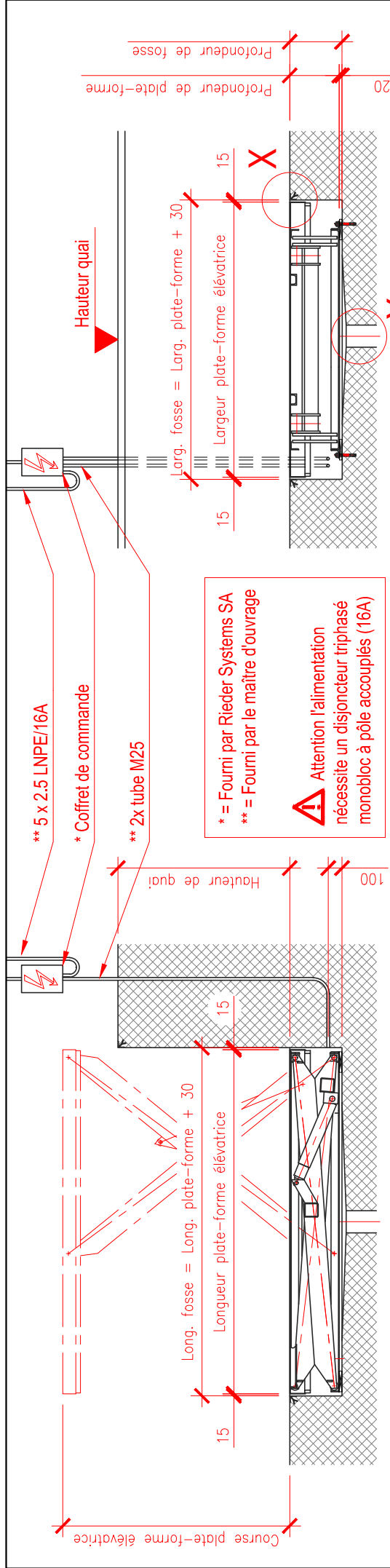
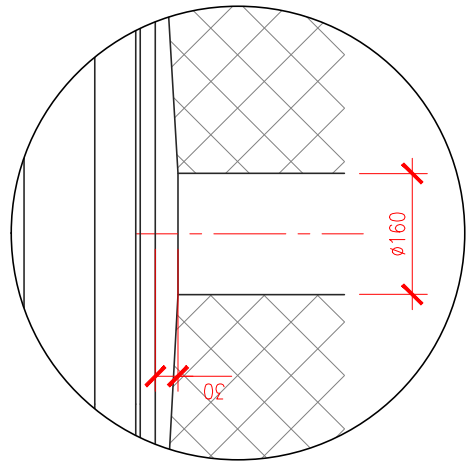


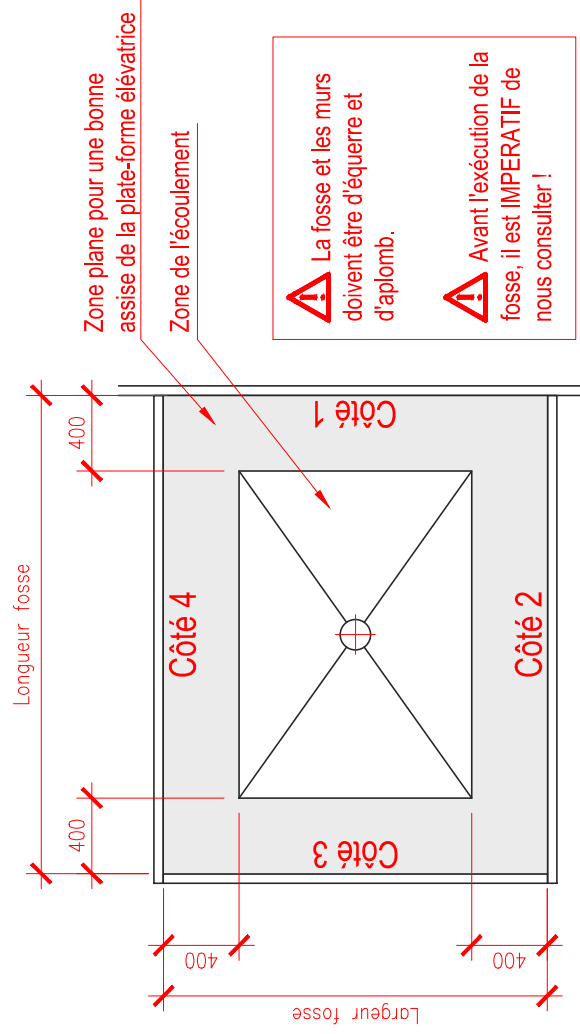
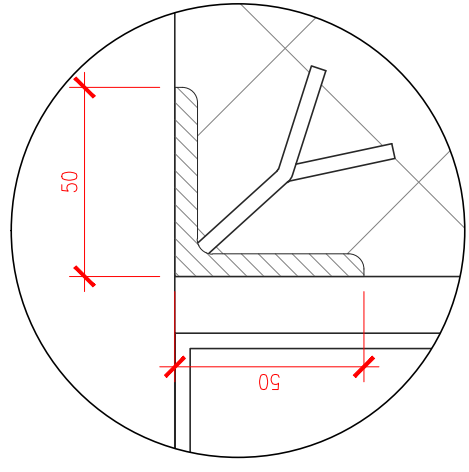
Schéma d'implantation		N°: 20-40-99-SI001-F	Date: 24.02.2011	Ech: 1:40
Désignation:	Plan de fosse			
Type d'installation:	Plate-forme élévatrice			
RIEDER Systems SA - Route du Verney 13 - 1070 Puidoux - Tel. 0848 848 650 - Fax 0848 848 651 www.riedersystems.ch - info@riedersystems.ch				



Détail Y écoulement (ech.:1:10)



Détail X profil de fosse (ech.:1:2)



Cadre de fosse (voir détail X):

Côté 1: _____ mm (= largeur de la fosse)
 Côté 2: _____ mm (= longueur de la fosse + 50mm)
 Côté 3: _____ mm (= longueur du quai)
 Côté 4: _____ mm (= longueur de la fosse + 50mm)

⚠ La fosse et les murs doivent être d'équerre et d'aplomb.

⚠ Avant l'exécution de la fosse, il est IMPERATIF de nous consulter !

* = Fourni par Rieder Systems SA
 ** = Fourni par le maître d'ouvrage

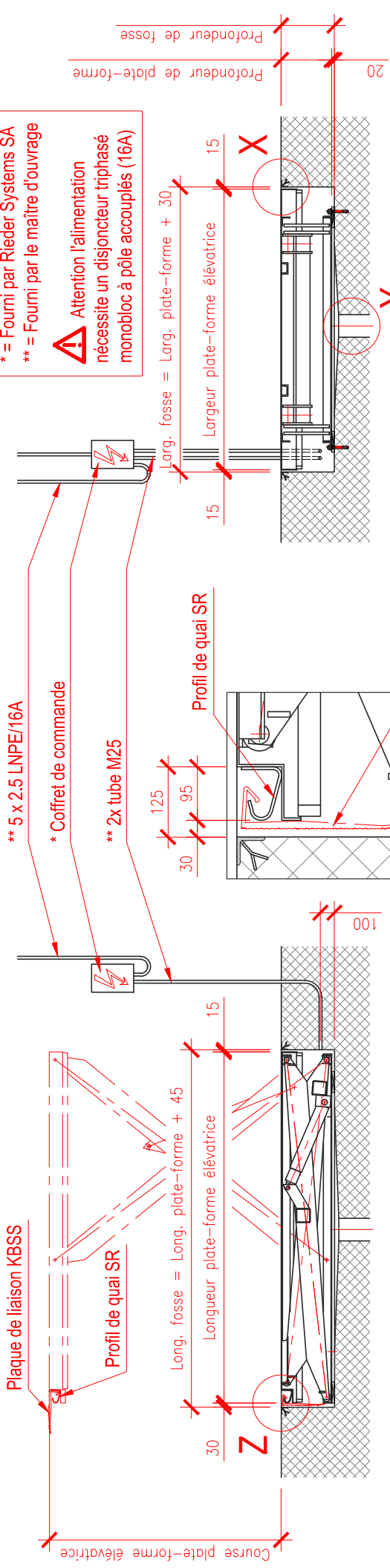
⚠ Attention l'alimentation nécessite un disjoncteur triphasé monobloc à pôle accouplés (16A)



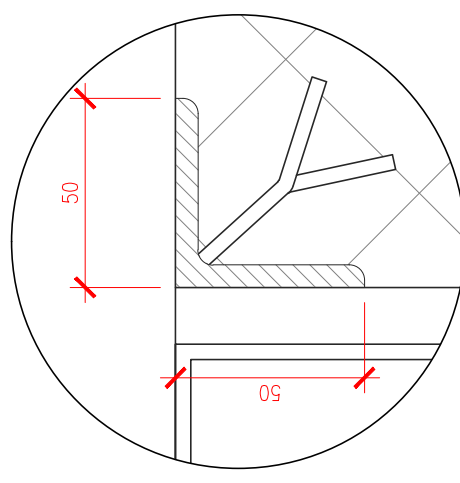
Schéma d'implantation		N°: 20-40-99-SI002-F	Date: 24.02.2011	Ech: 1:40
Désignation:	Plan de fosse avec quai			
Type d'installation:	Plate-forme élévatrice			
RIEDER Systems SA - Route du Verney 13 - 1070 Puidoux - Tel. 0848 848 650 - Fax 0848 848 651 www.riedersystems.ch - info@riedersystems.ch				

* = Fourni par Rieder Systems SA
 ** = Fourni par le maître d'ouvrage

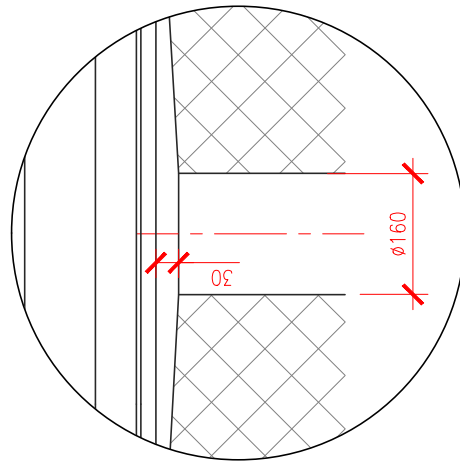
⚠ Attention l'alimentation nécessite un disjoncteur triphasé monobloc à pôle accouplés (16A)



Détail X profil de fosse (ech.:1:2)



Détail Y écoulement (ech.:1:10)



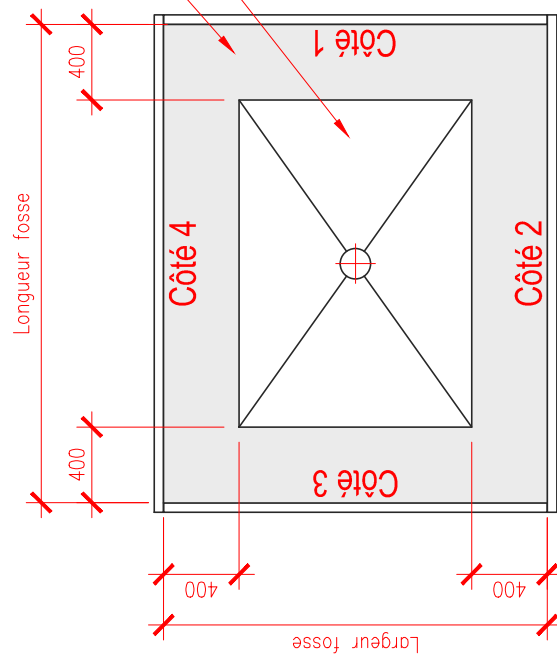
Plaque de liaison KBSS

Zone plane pour une bonne assise de la plate-forme élévatrice

Zone de l'écoulement

⚠ La fosse et les murs doivent être d'équerre et d'aplomb.

⚠ Avant l'exécution de la fosse, il est IMPERATIF de nous consulter !



Cadre de fosse (voir détail X):

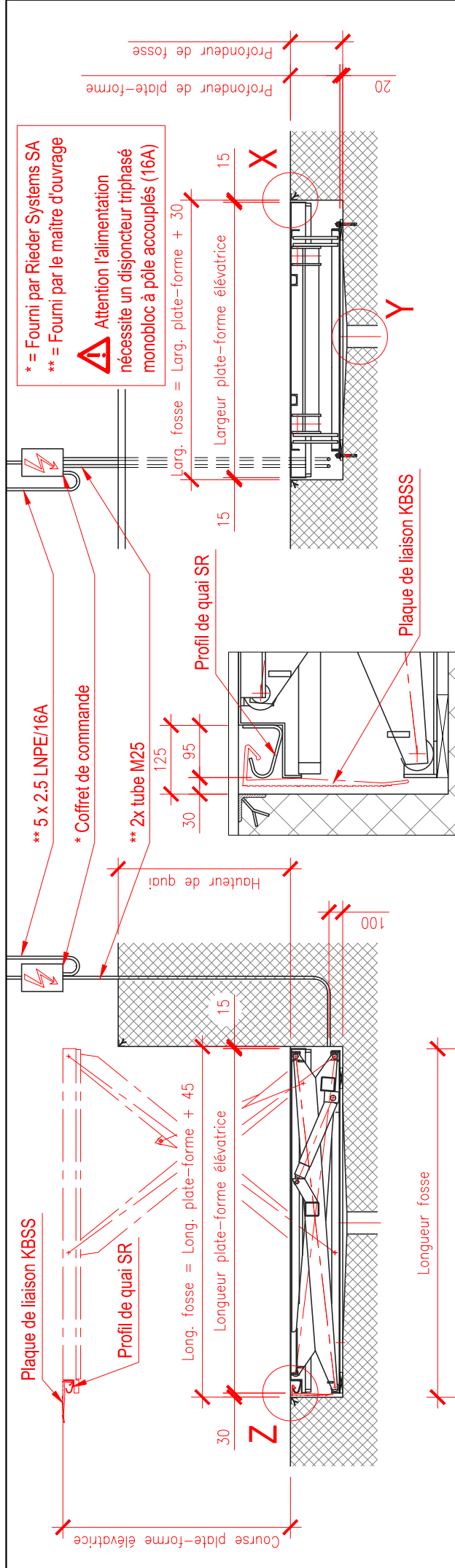
Côté 1: _____ mm (= largeur de la fosse)
 Côté 2: _____ mm (= longueur de la fosse + 100mm)
 Côté 3: _____ mm (= largeur de la fosse)
 Côté 4: _____ mm (= longueur de la fosse + 100mm)

Schéma d'implantation

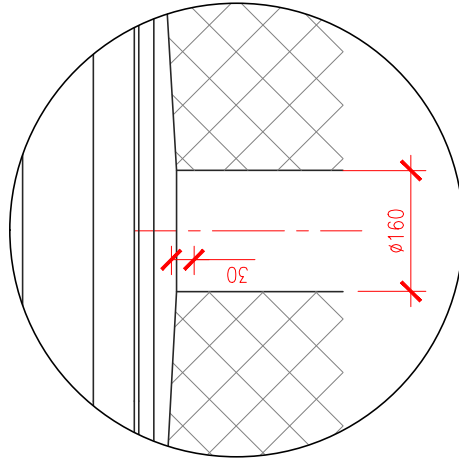
N°:	20-40-99-SI003-F	Date:	24.02.2011	Ech:	1:40
Désignation:	Plan de fosse pour plate-forme avec profil SR intégré et plaque de liaison				
Type d'installation:	Plata-forme élévatrice / profil SR / plaque de liaison KBSS				

RIEDER Systems SA - Route du Verney 13 - 1070 Puidoux - Tel. 0848 848 650 - Fax 0848 848 651
 www.riedersystems.ch - info@riedersystems.ch

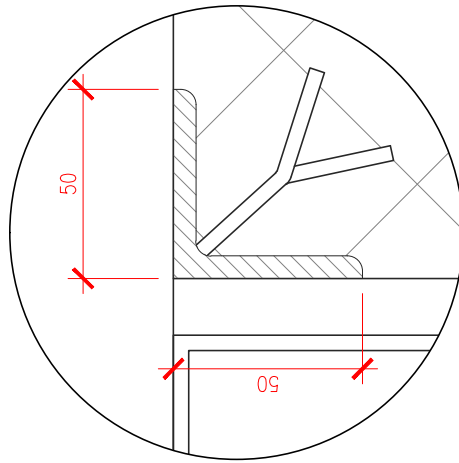




Détail Y écoulement (ech.:1:10)



Détail X profil de fosse (ech.:1:2)

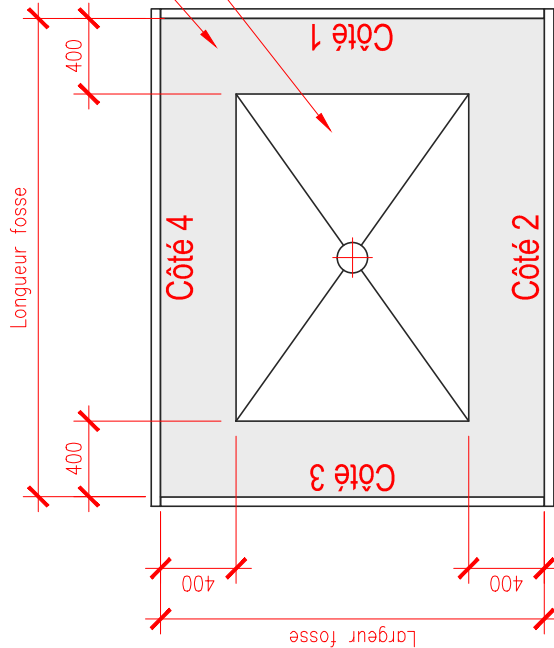


Zone plane pour une bonne assise de la plate-forme élévatrice

Zone de l'écoulement

⚠ La fosse et les murs doivent être d'équerre et d'aplomb.

⚠ Avant l'exécution de la fosse, il est IMPERATIF de nous consulter !

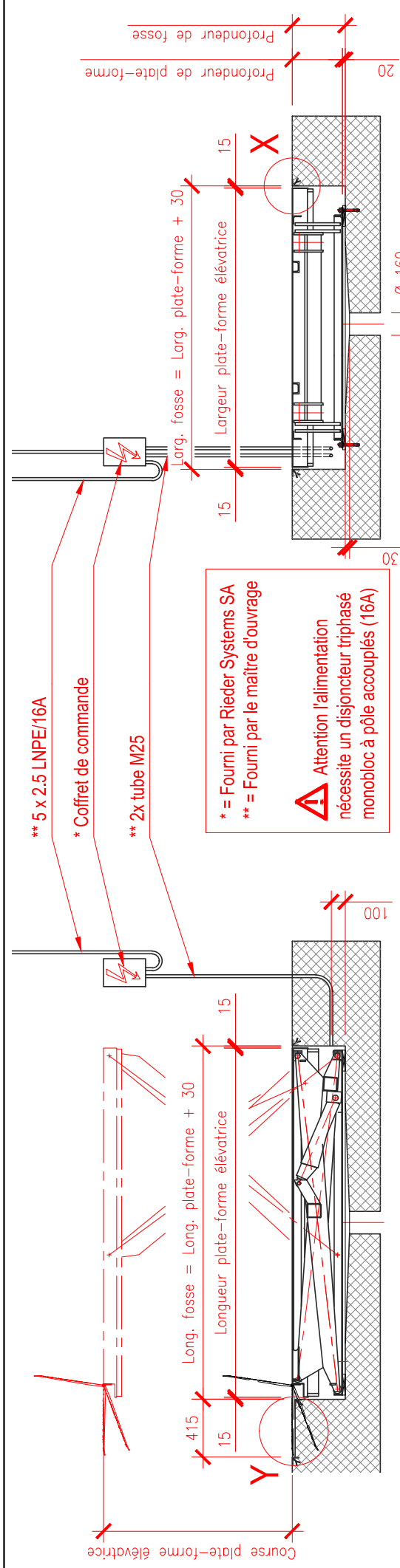


Cadre de fosse (voir détail X):

- Côté 1: _____ mm (= largeur de la fosse)
- Côté 2: _____ mm (= longueur de la fosse + 100mm)
- Côté 3: _____ mm (= largeur de la fosse)
- Côté 4: _____ mm (= longueur de la fosse + 100mm)

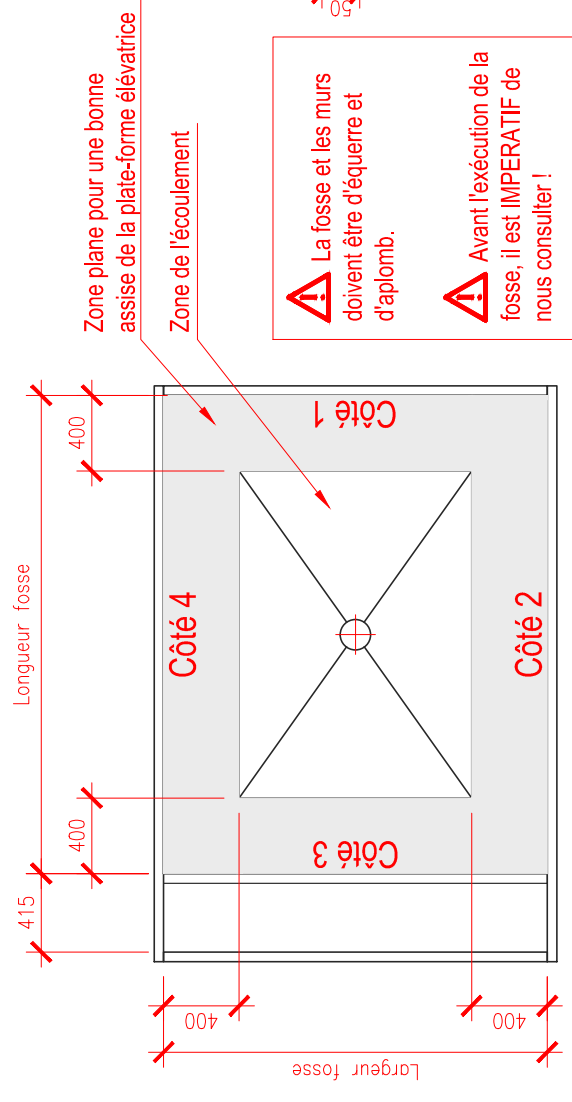


Schéma d'implantation		N°:	20-40-99-SI004-F	Date:	24.02.2011	Ech:	1:40
Désignation:	Plan de fosse pour plate-forme avec quai + profil SR intégré et plaque de liaison						
Type d'installation:	Plata-forme élévatrice / profil SR / plaque de liaison KBSS						
RIEDER Systems SA - Route du Verney 13 - 1070 Puidoux - Tel. 0848 848 650 - Fax 0848 848 651 www.riedersystems.ch - info@riedersystems.ch							



Détail Y fosse clapet (ech.:1:10)

Détail X profil de fosse (ech.:1:2)

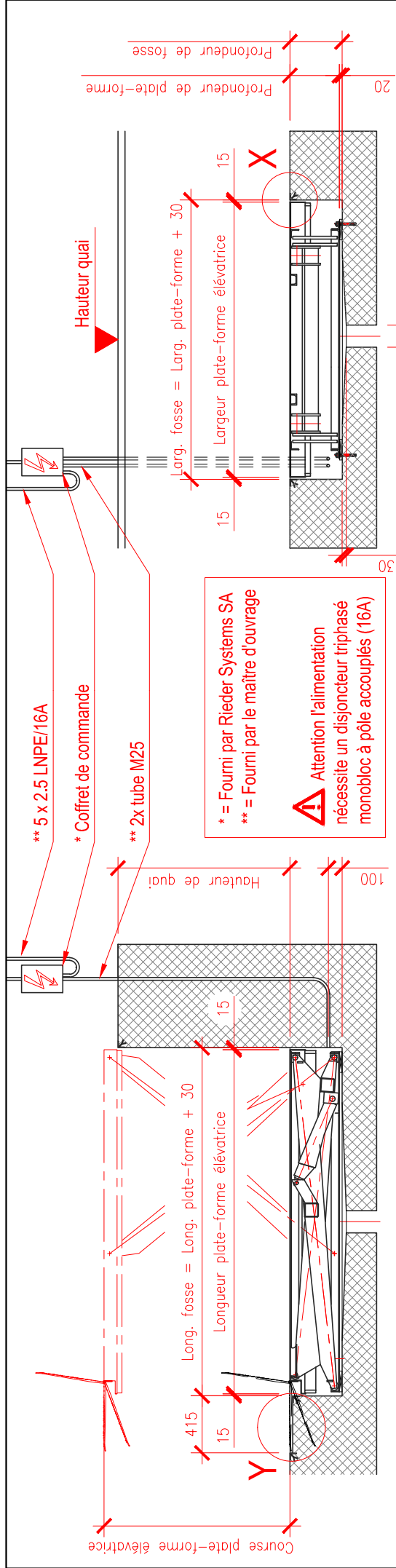


Cadre de fosse (voir détail X):

Côté 1: _____ mm (= largeur de la fosse)
 Côté 2: _____ mm (= longueur de la fosse + 515mm)
 Côté 3: _____ mm (= largeur de la fosse)
 Côté 4: _____ mm (= longueur de la fosse + 515mm)

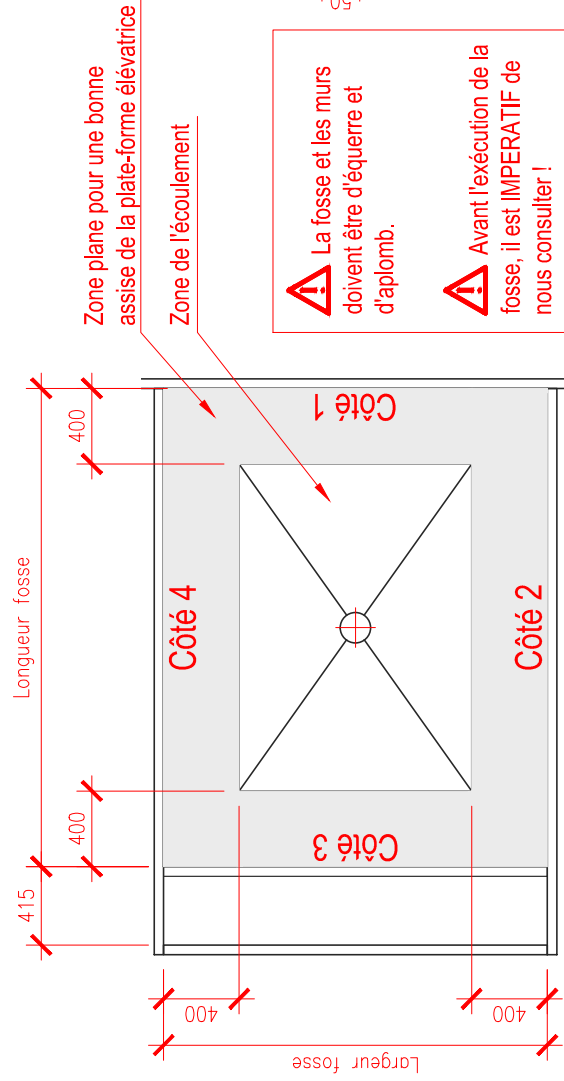


Schéma d'implantation		N°: 20-40-99-SI010-F	Date: 11.11.2011	Ech: 1:40
Désignation:	Plan de fosse pour plate-forme avec tôle clapet			
Type d'installation:	Plate-forme élévatrice			
RIEDER Systems SA - Route du Verney 13 - 1070 Puidoux - Tel. 0848 848 650 - Fax 0848 848 651 www.riedersystems.ch - info@riedersystems.ch				



Détail Y fosse clapet (ech.:1:10)

Détail X profil de fosse (ech.:1:2)



Cadre de fosse (voir détail X):

- Côté 1: _____ mm (= sur demande)
- Côté 2: _____ mm (= longueur de la fosse + 465mm)
- Côté 3: _____ mm (= largeur de la fosse)
- Côté 4: _____ mm (= longueur de la fosse + 465mm)



Schéma d'implantation

N°: 20-40-99-SI011F Date: 04.04.2011 Ech: 1:40

Désignation: Plan de fosse pour plate-forme avec quai + tôle clapet

Type d'installation: Plate-forme élévatrice

RIEDER Systems SA - Route du Verney 13 - 1070 Puidoux - Tel. 0848 848 650 - Fax 0848 848 651
www.riedersystems.ch - info@riedersystems.ch