

Pose, entre maçonnerie, TYPE A

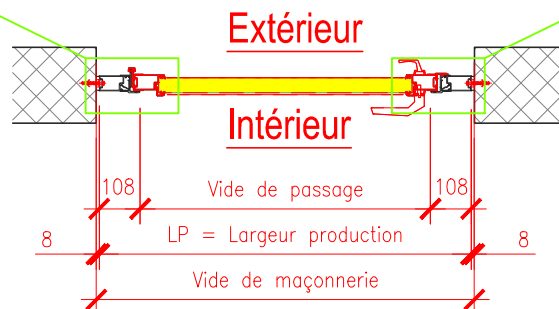
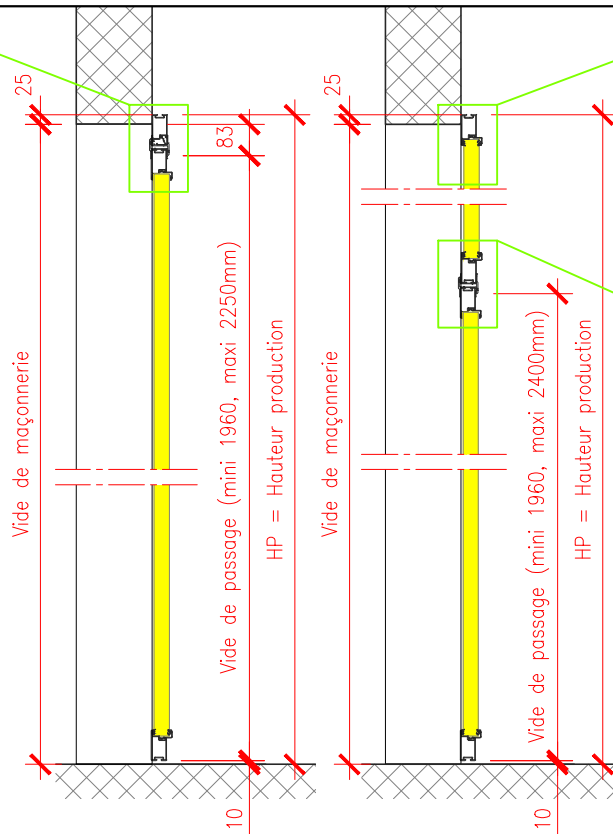
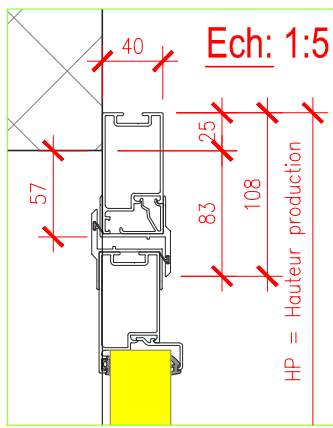
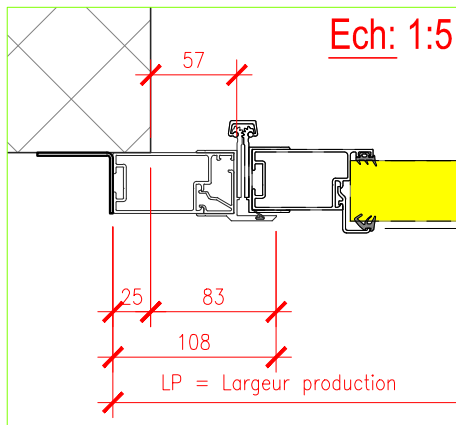
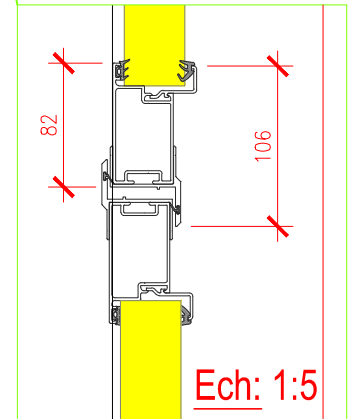
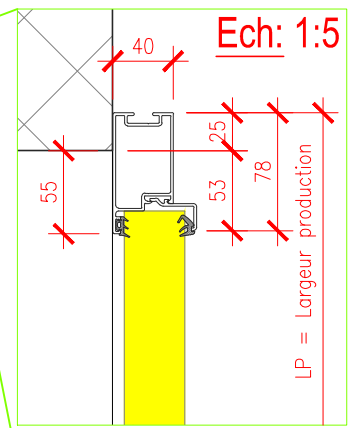


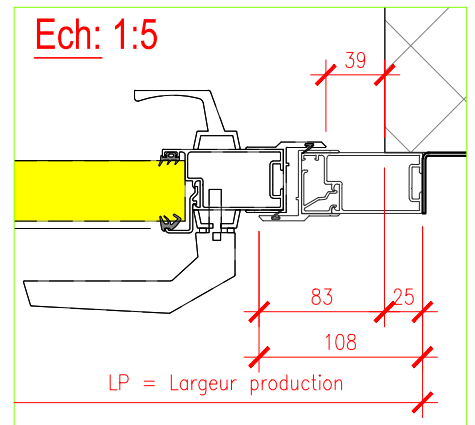
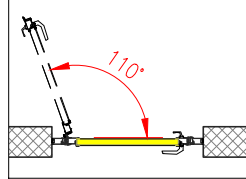
Schéma d'implantation		N°: 00-04-06-SI001-F	Date: 02.11.2011	Ech: 1:20
Désignation:	Portillon séparé pour porte à sections, pose entre maçonnerie, TYPE A			
Type d'installation:	Portillon, type RS-PS			
RIEDER Systems SA - Route du Verney 13 - 1070 Puidoux - Tel. 0848 848 650 - Fax 0848 848 651 www.riedersystems.ch - info@riedersystems.ch				



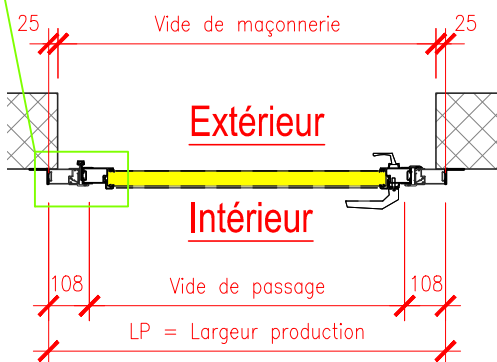
Sans partie fixe supérieur Avec partie fixe supérieur



Ouverture max.



Pose, en applique contre la maçonnerie, TYPE B



Pose, en applique contre la maçonnerie à côté d'une porte à section, TYPE B

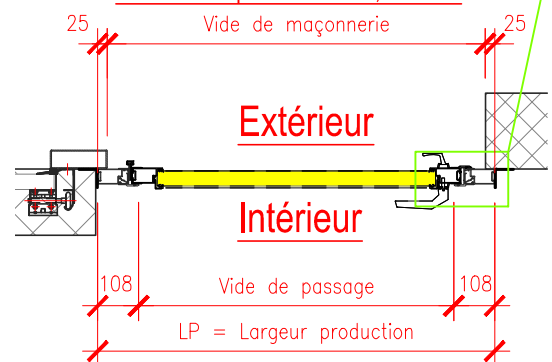


Schéma d'implantation

N°: 00-04-06-SI002-F Date: 02.11.2011 Ech: 1:20

Désignation: Portillon séparé pour porte à sections, pose en applique, TYPE B

Type d'installation: Portillon, type RS-PS

RIEDER Systems SA - Route du Verney 13 - 1070 Puidoux - Tel. 0848 848 650 - Fax 0848 848 651
www.riedersystems.ch - info@riedersystems.ch