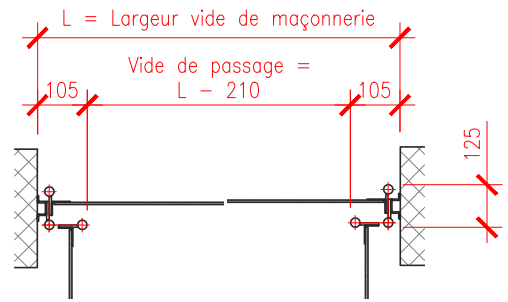
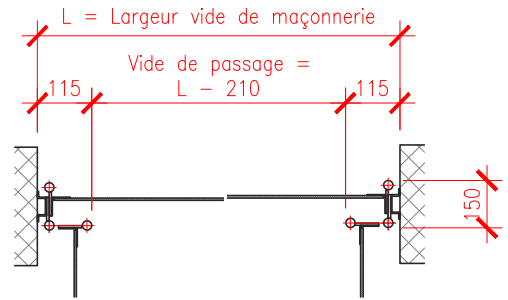


Charnière type 1



Charnière type 2

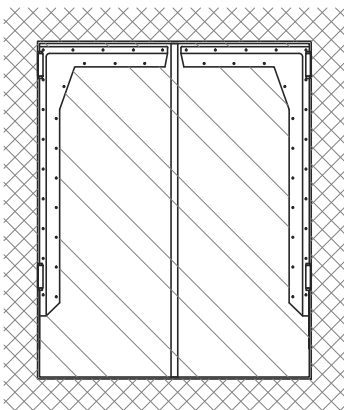


- Charnière type 1 (2pcs par côté)
- Charnière type 2 (2pcs par côté)
- Charnière type 1 (3pcs par côté)

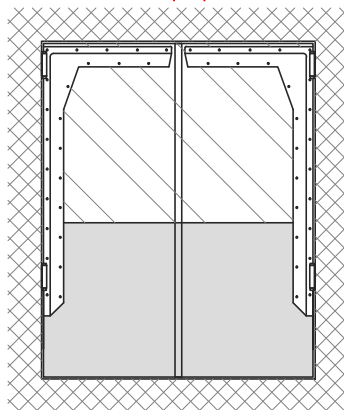
		Largeur vide de maçonnerie					
		1201 f 1400	1401 f 1500	1501 f 1600	1601 f 2100	2101 f 2200	2201 f 2400
Hauteur vide de maçonnerie	2401 f 2500						
	2301 f 2400						
	2201 f 2300						
	1700 f 2200						

Type de zone (ech.: 1:50)

1 zone:
transparente



2 zones:
1/2 transparente
1/2 opaque



3 zones:
haut/bas opaque
centre transparente

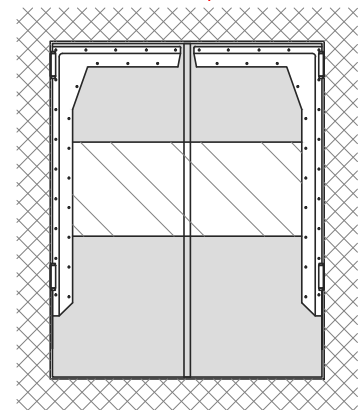


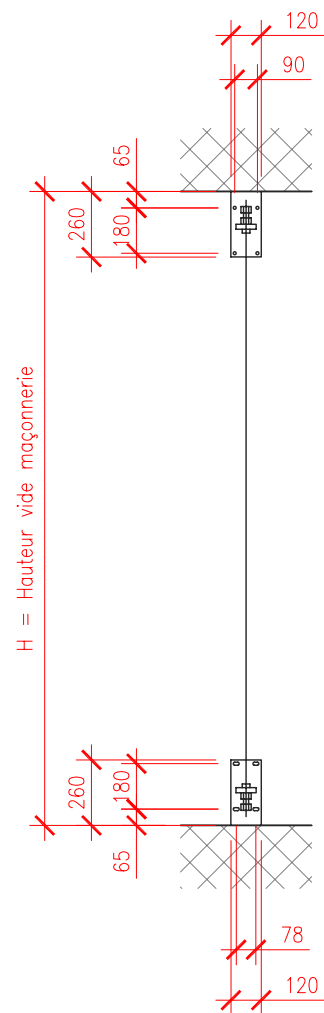
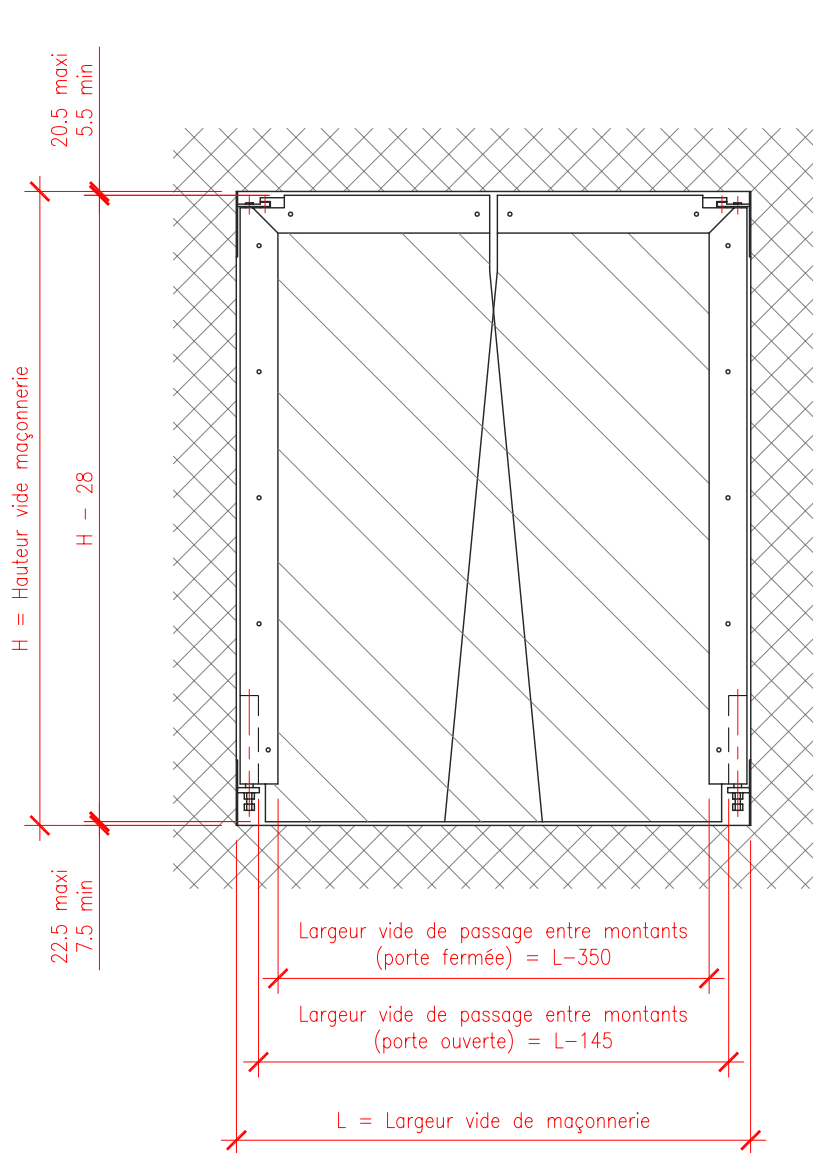
Schéma d'implantation

N°: 00-09-04-SI001-F Date: 22.02.2007 Ech: 1:25

Désignation: Plan d'implantation

Type d'installation: Porte souple, Type RS-Swing M

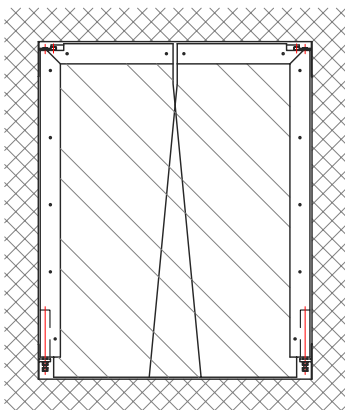
Rieder Systems SA - Route du Verney n°13 - 1070 Puidoux - Tél: 0848 848 650 - Fax: 0848 848 651
www.riedersystems.ch - info@riedersystems.ch



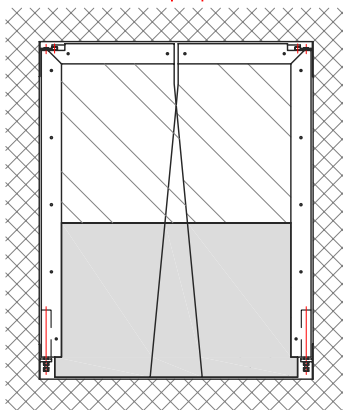
**⚠ Largeur mini vide de maçonnerie 2000mm
 Largeur maxi vide de maçonnerie 4000mm
 Hauteur maxi vide de maçonnerie 4000mm**

Type de zone (ech.: 1:50)

**1 zone:
transparente**



**2 zones:
1/2 transparente
1/2 opaque**



**3 zones:
haut/bas opaque
centre transparente**

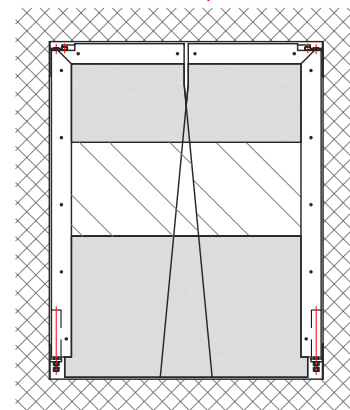


Schéma d'implantation		N°:	00-09-05-SI001-F	Date:	22.02.2007	Ech:	1:30
Désignation:	Aperçu des zones						
Type d'installation:	Porte souple, Type RS-Swing XL						
Rieder Systems SA - Route du Verney n°13 - 1070 Puidoux - Tél: 0848 848 650 - Fax: 0848 848 651 www.riedersystems.ch - info@riedersystems.ch							